



demtec®

2M-2B



**MENGELAAR -
BEVOCHTIGER 2M-2B**

- Geschikt voor het automatisch en gelijkmatig bevochtigen, mengen en opvoeren van potgrond
- Grondbak met roerwerk – inhoud: 1 m³
- Automatisch bevochtigingssysteem met regeling
- Niveauregeling uitstort met voelers
- Mobiele machine

**HUMIDIFICATEUR
2M-2B**

- Pour l'humidification, le mélange et l'approvisionnement régulier en terreau
- Bac à terreau avec agitateur – contenu: 1 m³
- Système d'humidification automatique réglable
- Réglage du niveau par sondes
- Machine mobile

**MIXER – MOISTENER
2M-2B**

- Suitable for the automatic and even moistening, mixing and feeding of potting soil
- Soil container with agitating mechanism – contents: 1 m³
- Automatic moistening system with regulation
- Supply level control with probes
- Mobile machine

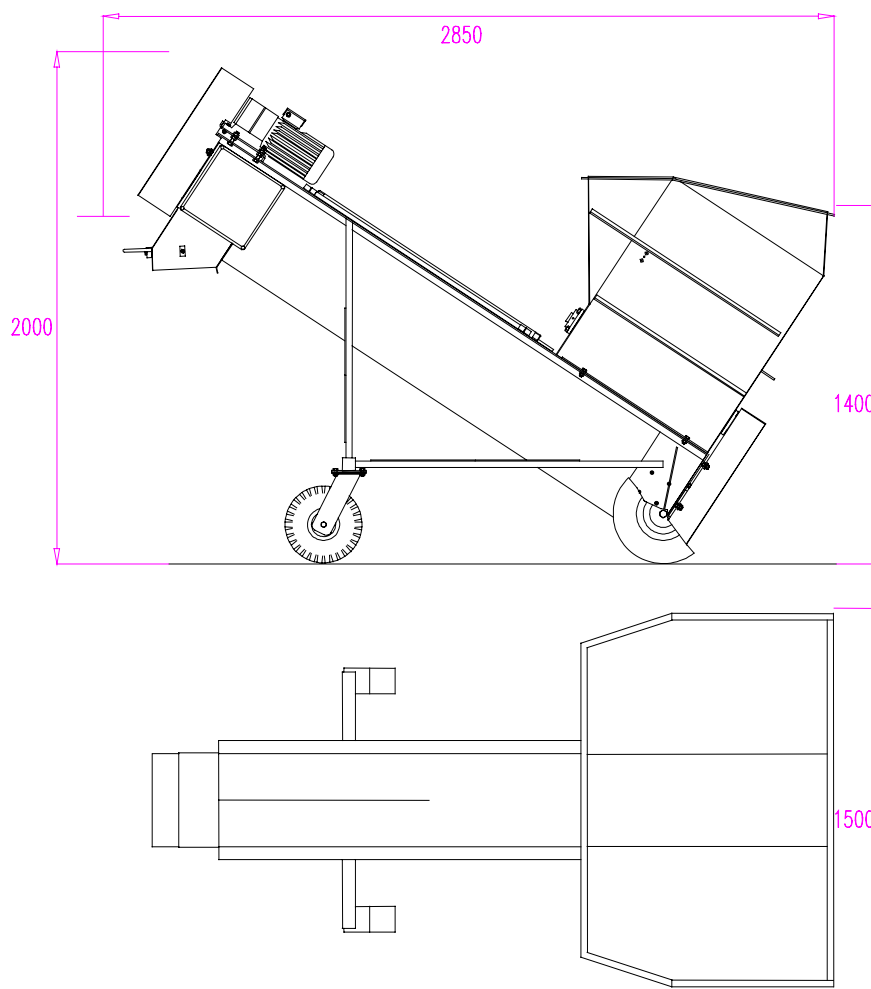
**MISCHER –
BEFEUCHTER 2M-2B**

- Geeignet für automatisches und gleichmäßiges Befeuchten, Mischen und Zuführen von Topferde
- Erdebehälter mit Rührwerk – Inhalt: 1 m³
- Automatisches Befeuchtungssystem mit Regulierung
- Niveauregulierung Auswurf mit Fühlern
- Mobile Maschine

demaitere
INTERNATIONAL

Roeselaarsestraat 171, B-8890 Moorslede, Belgium
Tel. +32 (0)51/77.70.36 • Fax +32 (0)51/77.11.13
E-mail: info@demtec.eu.com

demtec 2M-2B



MENGELAAR – BEVOCHTIGER 2M-2B	HUMIDIFICATEUR 2M-2B	SOIL MIXER – MOISTENER 2M-2B	MISCHER – BEFEUCHTER 2M-2B
afmetingen: ± 2,85 x 1,50 x 2,00 m	dimensions: ± 2,85 x 1,50 x 2,00 m	dimensions: ± 2,85 x 1,50 x 2,00 m	Abmessungen: ± 2,85 x 1,50 x 2,00 m
uitstorthoogte: 1,15 m	hauteur de déversement: 1,15 m	falling height: 1,15 m	Höhe Auswurf: 1,15 m
grondvoorraad: 1 m³	réserve de terreau: 1 m³	soil supply: 1 m³	Erdvorrat: 1 m³
motor: 1,5 kW 1500 T/M	moteur: 1,5 kW 1500 T/M	motor: 1,5 kW 1500 RPM	Getriebe: 1,5 kW 1500 U/M
elektrische voeding: 3 x 400 V of 3 x 240 V	alimentation électrique: 3 x 400 V ou 3 x 240 V	electricity: 3 x 400 V or 3 x 240 V	Elektrizität: 3 x 400 V oder 3 x 240 V

Ten gevolge van voortdurend onderzoek, zijn wij niet verantwoordelijk voor veranderingen in deze informatie.
Due to continuous research, we are not responsible for changes in this information.