



demtec®

BBX



**BUFFER - EN
OPVOERWAGEN BBX**

- Voor het bufferen en opvoeren van aarde
- Voorzien van een hydraulisch aangedreven laad-kantel systeem
- Aardebak is voorzien van opvoerketting en meenemers (vaste snelheid)
- Aan de uitstortzijde: dubbele breker met aparte aandrijving
- Automatisch starten - stoppen d.m.v. fotocel
- Op poten, vaste opstelling
- Ook beschikbaar: mobiele uitvoering met dissel

**ELEVATEUR DE
TERREAU BBX**

- Pour stocker et élever du terreau
- Avec système de basculement / trappe de chargement entraîné hydrauliquement
- Le bac à terreau est prévu de chaîne élévatrice et barres (vitesse fixe)
- A la sortie: double broyeur avec entraînement séparé
- Départ - arrêt automatique au moyen de photocellule
- Sur pieds, position fixe
- Aussi disponible: version mobile avec timon

**SOIL BUFFER AND
ELEVATOR WAGON BBX**

- To buffer and elevate soil
- With hydraulic driven loading flap / tilting system
- Soil bin is provided with elevator chain and carriers (fixed speed)
- Exit side: double-axed breaker, independently driven
- Automatic start - stop by means of photocell
- On legs, fixed position
- Also available: mobile version with shaft

**LÄGER UND FÖRDER
WAGEN BBX**

- Speichern und fördern von Erde
- Mit hydraulisch angetrieben Ladeklappe / Kippen System
- Erdebehälter mit Elevatorkette und Mitnehmers (Feste Geschwindigkeit)
- Ausgang Seite: doppelt Brecher mit eigen Antrieb
- Automatisch Start-Stop durch Photozelle
- Zu Fuss, Feste Aufstellung
- Auch vorhanden: Mobile Version mit Deichsel

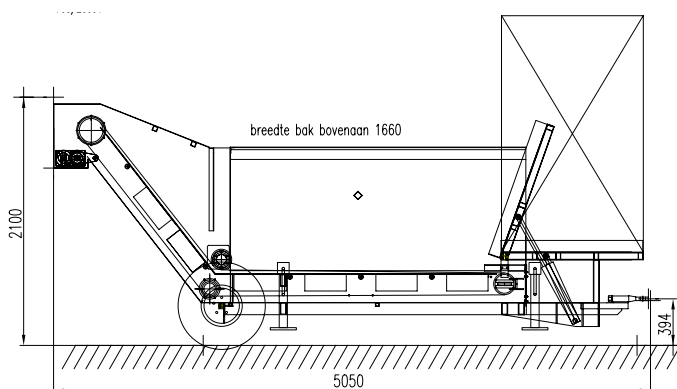
demaitere
INTERNATIONAL

Roeselaarsestraat 171, B-8890 Moorslede, Belgium
Tel. +32 (0)51/77.70.36 ● Fax +32 (0)51/77.11.13
E-mail: info@demtec.eu.com

demtec BBX



BBX met dissel - BBX avec timon - BBX with shaft - BBX mit Deichsel:



BUFFER- EN OPVOERWAGEN BBX	ELEVATEUR DE TERREAU BBX	SOIL BUFFER AND ELEVATOR WAGON BBX	LÄGER UND FÖRDER WAGEN BBX
afmetingen machine: ± 5 x 1,95 x 1,70 m	dimensions machine: ± 5 x 1,95 x 1,70 m	dimensions machine: ± 5 x 1,95 x 1,70 m	Abmessungen Maschine: ± 5 x 1,95 x 1,70 m
inhoud aardebak: 4 m³	contenu bac à terreau: 4 m³	contents soilbin: 4 m³	Inhalt Erdebehälter: 4 m³
uitstorthoogte: 1,35 m	hauteur de déversement: 1,35 m	exit height: 1,35 m	Ausgang Höhe: 1,35 m
electriciteit: 3 x 400 V+N+A of 3 x 240 V	alimentation électrique: 3 x 400 V+N+T ou 3 x 240 V	electricity: 3 x 400 V+N+E or 3 x 240 V	Elektrizität: 3x400 V+N+E oder 3x240V

*Ten gevolge van voortdurend onderzoek, zijn wij niet verantwoordelijk voor veranderingen in deze informatie.
Due to continuous research, we are not responsible for changes in this information.*