



# demtec® **DEMPIC 3**



## **VERSPEENROBOT DEMPIC 2000/3**

- Automatisch verspenen van kluitplantjes uit tray's in potten of setjes
- Geschikt voor meerdere soorten tray's
- Vlot instelbaar in functie van tray type, plantdiepte, enz, ...
- Mobiele machine
- Capaciteit: **tot 3 200 planten per uur (met drie grijpers)**
- Opties: trayaanvoerband, extra grijpers, **speciale grijpers voor waterbegonia's**, diverse opties mogelijk voor speciale toepassingen

## **REPIQUEUSE DEMPIC 2000/3**

- Repiquage automatique de jeunes plantes en plateaux dans des pots ou des sets
- Convient pour divers types de plateaux
- Réglage facile en fonction du type de plateaux, de la profondeur de plantation, etc, ...
- Machine mobile
- Capacité: **jusqu'à 3 200 plantes/heure (3 pinces)**
- Options: tapis d'alimentation, pinces supplémentaires, **kit de pinces spéciales pour begonia**, diverses options pour applications spéciales

## **TRANSPLANTER DEMPIC 2000/3**

- Automatic transplanting of young plants out of trays into pots or sets
- Suitable for various types of trays
- Easy setting depending on tray type, plant depth, etc.
- Mobile machine
- Capacity: **up to 3 200 plants per hour (with 3 grabs)**
- Options: tray supply belt, extra grabs, **special kit of grabs for begonias**, various options available for special applications

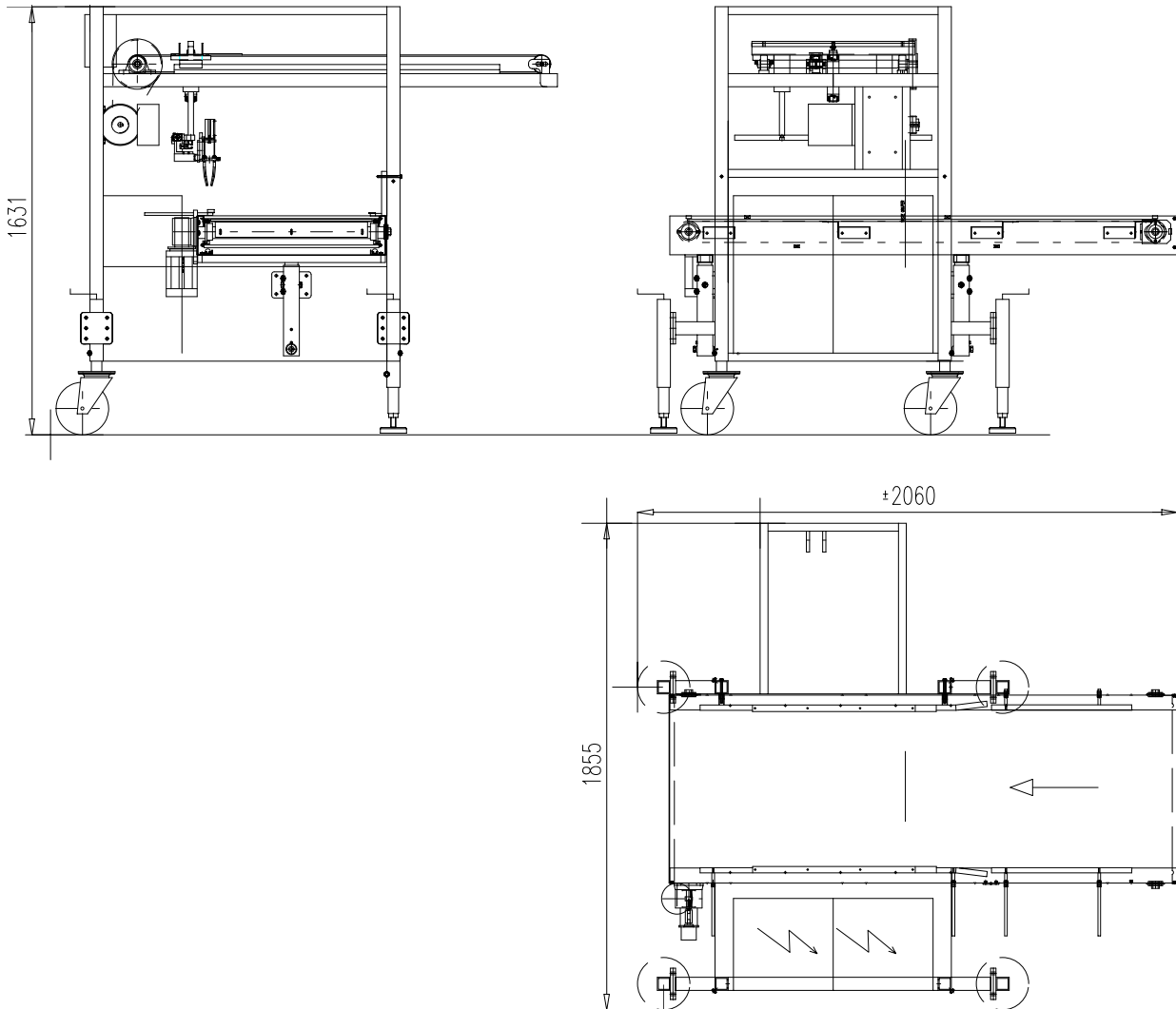
## **PIKIERER DEMPIC 2000/3**

- Automatisch Pikieren von Ballenpflanzen aus Trays in Töpfe oder Sets
- Geeignet für mehrere Traytypen
- Schnell einstellbar hinsichtlich Traytyp, Pflanzenhöhe, usw.
- Mobiles Gerät
- Kapazität: **bis zu 3 200 Pflanzen pro Stunde (mit 3 Greifern)**
- Optionen: Trayzufuhrband, extra Greifer, **Spezielle Satz Greifer für Begonia**, diverse Optionen für spezielle Anwendungsgebiete

***demaitere***  
**INTERNATIONAL**

Roeselaarsestraat 171, B-8890 Moorslede, Belgium  
Tel. +32 (0)51/77.70.36 • Fax +32 (0)51/77.11.13  
E-mail: info@demtec.eu.com

# dempic 3



VERSPEENROBOT DEMPIC 3	REPIQUEUSE DEMPIC 3	TRANSPLANTER DEMPIC 3	PIKIERAUTOMAT DEMPIC 3
aantal grijpers: <b>3</b>	nombre de pinces: <b>3</b>	number of heads: <b>3</b>	Anzahl Greifern: <b>3</b>
maximum capaciteit: <b>3200 planten per uur</b>	capacité maximale: <b>3200 plantes par heure</b>	maximum capacity: <b>3200 plants per hour</b>	Kapazität Max.: <b>3200 Pflanzen pro Stunde</b>
afmetingen: <b>± 1,9 x 2,1 x 1,7 m</b>	dimensions: <b>± 1,9 x 2,1 x 1,7 m</b>	dimensions: <b>± 1,9 x 2,1 x 1,7 m</b>	Abmessungen: <b>± 1,9 x 2,1 x 1,7 m</b>
elektrische voeding: <b>3x400 V+N+A of 3x240 V</b>	alimentation électrique: <b>3x400 V+N+T ou 3x240 V</b>	electricity: <b>3x400 V+N+E or 3x240 V</b>	Elektrizität: <b>3x400 V+N+E oder 3x240 V</b>

Ten gevolge van voortdurend onderzoek, zijn wij niet verantwoordelijk voor veranderingen in deze informatie.  
Due to continuous research, we are not responsible for changes in this information.