



*demtec*®

**KM 2050**



**POTTENPERS  
KM 2050**

- Compacte, mobiel machine, ideaal voor kleine en middelgrote bedrijven
- Vaste of traploos regelbare snelheid
- Snel verwisselbare matrijzen
- 6 mogelijke persblokafmetingen op 30 cm werkbreedte
- toebehoren:
  - zaaitoestellen
  - granulaatstrooier
  - broeskabine

**PRESSE-MOTTES  
KM 2050**

- Machine compacte, mobile, idéale pour les petites et moyennes entreprises
- Vitesse fixe ou réglable
- Changement rapide des matrices
- 6 dimensions de mottes sur 30 cm de largeur de travail
- Accessoires:
  - semoirs
  - épandeur d'engrais
  - cabine d'arrosage

**SOIL BLOCKER  
KM 2050**

- Compact, mobile machine, ideal for small and medium-sized companies
- Fixed or adjustable speed
- Quickly changeable dies
- 6 possible soil block dimensions to 30 cm working width
- accessories:
  - seeders
  - granulate spreader
  - sprinkler cabin

**TOPFBALLENPRESSE  
KM 2050**

- Kompakte, mobile Maschine, ideal für kleine und Mittelgrosse Betriebe
- Feste oder stufenlos regulierbare Geschwindigkeit
- Rasch auswechselbare Matrizen
- 6 Topfballenabmessungen auf einer Arbeitsbreite von 30 cm möglich
- Zubehör:
  - Sägerate
  - Granulatstreuer
  - Brausekabine

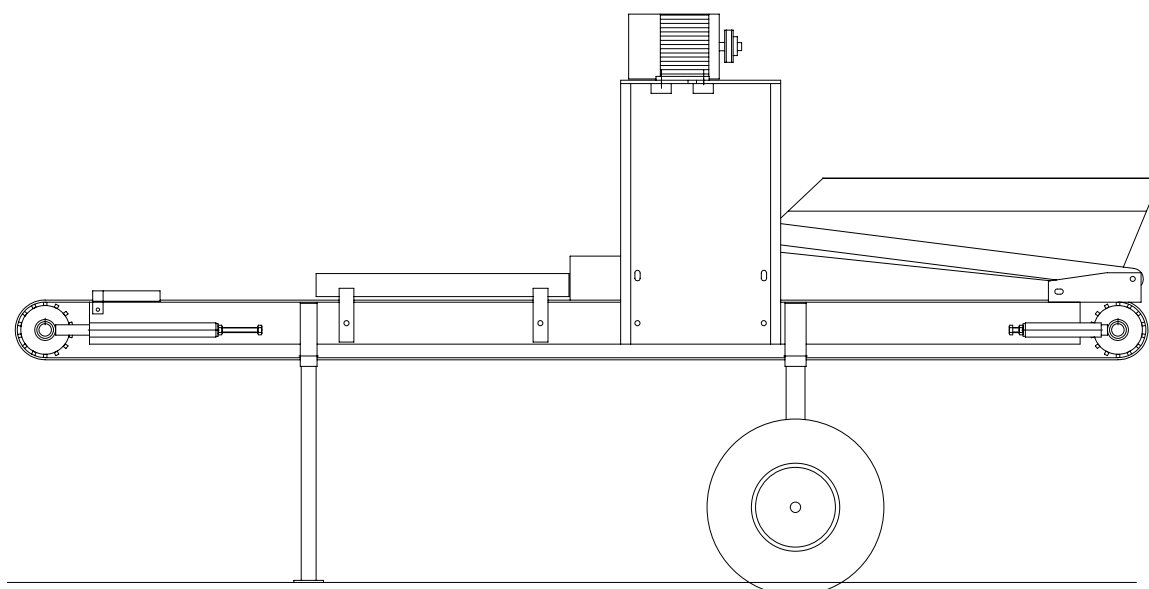
*demaitere*

**INTERNATIONAL**

Roeselaarsestraat 171, B-8890 Moorslede, Belgium  
Tel. +32 (0)51/77.70.36 • Fax +32 (0)51/77.11.13  
E-mail: [info@demtec.eu.com](mailto:info@demtec.eu.com)

# demtec KM 2050

POTTENPERS KM 2050	PRESSE-MOTTES KM 2050	SOIL BLOCKER KM 2050	TOPFBALLENPRESSE KM 2050
werkhoogte: <b>0,70 m</b>	hauteur de travail: <b>0,70 m</b>	working height: <b>0,70 m</b>	Arbeitshöhe: <b>0,70 m</b>
motor: <b>vaste snelheid:</b> <b>0,75 kW - 1500 T/M</b> <b>variator:</b> <b>1,1 kW - 1500 T/M</b>	moteur: <b>vitesse fixe:</b> <b>0,75 kW - 1500 T/M</b> <b>vitesse variable:</b> <b>1,1 kW - 1500 T/M</b>	motor: <b>fixed speed:</b> <b>0,75 kW - 1500 RPM</b> <b>motorvariator:</b> <b>1,1 kW - 1500 RPM</b>	Motor: <b>feste Geschwindigkeit:</b> <b>0,75 kW - 1500 U/M</b> <b>Motorvariator:</b> <b>1,1 kW - 1500 U/M</b>
elektrische voeding: <b>3 x 400 V of 3 x 240 V</b>	alimentation électrique: <b>3 x 400 V ou 3 x 240 V</b>	electricity: <b>3 x 400 V or 3 x 240 V</b>	Elektrizität: <b>3 x 400 V oder 3 x 240 V</b>



## CAPACITEIT/U. – CAPACITE/H. – CAPACITY/H. – KAPAZITÄT/S.

matrijs – moule die - Matrice	vaste snelheid vitesse fixe fixed speed feste Geschwind.	met motorvariator – avec variateur - with vario – mit Variogetrieb	
		MAX.	MIN.
3,3 x 3,3 cm (9 P)	12 300	20 500	12 300
3,7 x 3,7 cm (8 P)	10 900	18 250	10 900
4,3 x 4,3 cm (7 P)	9 500	16 000	9 500
5,0 x 5,0 cm (6 P)	8 200	13 700	8 200
6,0 x 6,0 cm (5 P)	6 850	11 400	6 850
7,5 x 7,5 cm (4 P)	5 480	9 100	5 480

Ten gevolge van voortdurend onderzoek, zijn wij niet verantwoordelijk voor veranderingen in deze informatie.  
Due to continuous research, we are not responsible for changes in this information.