



demtec® KV-L



VULLER KV-L

- voor het vullen van trays tot 45 cm breed en potten tot 35,5 cm hoog
- de grondbak met een inhoud van 1,5 m³ staat bovenop de machine, voeding via automatische aarde transportsystemen
- deze machine voedt verspeeninstallaties, werkend tegen hoogste snelheid
- machine voorzien van een ingebouwd aarde recuperatie systeem
- bediener heeft volledige controle over de hardheid van de vulling: regelbare snelheid doorvoerband en aardeband
- eenvoudige en snelle verstelling door middel van handwielen

REMP LISSEUSE KV-L

- remplit des plaques jusque 45 cm de large et des pots jusque 35,5 cm de hauteur
- le réservoir de terreau, contenu de 1,5 m³, est mis en hauteur, pourvu pour alimentation par un système d'alimentation automatique
- alimente des installations de repiquage de haute performance
- avec système incorporé de recyclage de terreau
- l'opérateur contrôle complètement la densité de remplissage: vitesse réglable pour convoyeur de contenants et pour convoyeur de terreau
- réglage facile et rapide par volants à main

FILLER KV-L

- for filling trays with max. width of 45 cm and pots with max. height of 35,5 cm
- peat hopper, with a content of 1,5 m³, is placed on top of the machine, fit for automatic overhead peat belt systems
- this machine is equipped to feed the highest capacity automatic transplanting lines
- an incorporated peat recuperation system collects all peat waste
- operator has full control over the density of the filling: variable speed for tray belt and peat belt
- easy and swift adjustment by means of hand wheels

FÜLLER KV-L

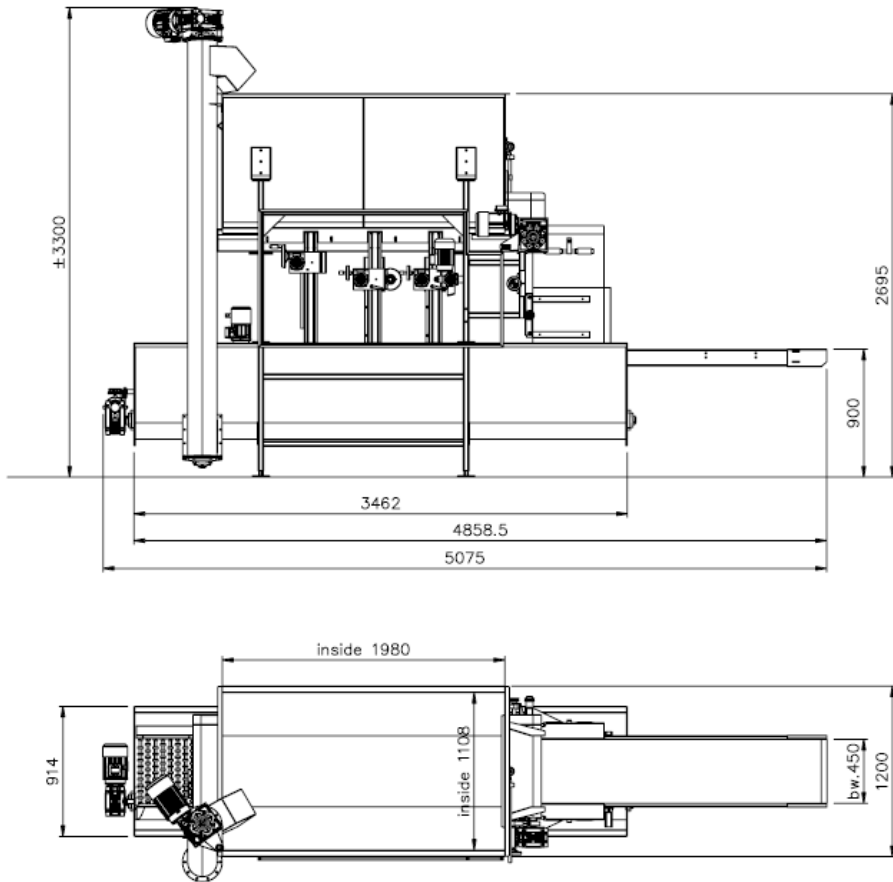
- geeignet für Platten mit Max. Breite 45 cm und Töpfe mit Max. Höhe 35,5 cm
- Erdebehälter mit Einhalt 1,5 m³, Über die Maschine gebaut, geeignet zum Füttern mit automatische „overhead“ Erdförderungsänder
- Versieht die schnellsten automatischen Pikierlinien mit gefüllte Platten
- Ein eingebautes System sammelt alle verlorene Erde
- Der Bediener kontrolliert völlig die Festigkeit des Füllens: variable Geschwindigkeit für Plattenband und Erdeband
- Leicht und schnell einstellbar dank sei Handräder

demaitere

INTERNATIONAL

Roeselaarsestraat 171, B-8890 Moorslede, Belgium
Tel. +32 (0)51/77.70.36 • Fax +32 (0)51/77.11.13
E-mail: info@demtec.eu.com

demtec KV-L



TRAYVULLER KV-L	REPLISSEUSE KV-L	TRAYFILLER KV-L	TRAYFULLER KV-L
max. breedte tray: 45 cm	largeur max. plaque: 45 cm	max. width tray: 45 cm	Max. Breite Tray: 45 cm
max. pothoogte: 35,5 cm	hauteur max. pot: 35,5 cm	max. pot height: 35,5 cm	Max. Höhe Topfe: 35,5 cm
max. capaciteit: 1200 trays/uur	capacité max.: 1200 trays/heure	max. capacity: 1200 trays/hour	Max. Kapazität: 1200 Trays/Stunde
grondvoorraad: 1500 l.	réserve de terreau: 1500 l.	soil supply: 1500 l.	Erdvorrat: 1500 L.
totaal vermogen: 7,15 kW	puissance totale: 7,15 kW	total power: 7,15 kW	Leistung: 7,15 kW
electriciteit: 3 x 400 V of 3 x 240 V	alimentation électrique: 3 x 400 V ou 3 x 240 V	electricity: 3 x 400 V or 3 x 240 V	Elektrizität: 3 x 400 V oder 3 x 240 V

Ten gevolge van voortdurend onderzoek, zijn wij niet verantwoordelijk voor veranderingen in deze informatie.
Due to continuous research, we are not responsible for changes in this information.