



# demtec® KV 49



## KISTENVULLER KV 49

- Voor het vullen van harde of zachte trays, zaakisten, potten in draagtray, potten (tot 21 cm hoogte)
- Volledig controleerbare zachte of harde vulling
- Gelijkmatische vulling tot in de hoekjes
- Grondopvoer en doorvoerband apart aangedreven.
- Regelbare snelheid voor doorvoerband
- Ingebouwde grondrecuperatie
- Bruikbaar afzonderlijk of voor opstelling in lijn
- Grondvoorraad: 600 l.

## REPLISSEUSE KV 49

- Pour remplissage de plaques dures ou souples, bacs de semis, pots en plaques, pots (jusque 21 cm en hauteur)
- Remplissage entièrement contrôlable (entassement fort ou doux)
- Remplissage égale jusque dans les coins de la plaque
- Élévateur de terreau et tapis séparément entraînés.
- Vitesse réglable pour le tapis
- Récupération incorporée d'excès en terreau
- S'applique comme machine indépendante ou comme module placée en ligne
- Réserve terreau: 600 l.

## TRAY FILLER KV 49

- For filling of soft and hard trays, sewing crates or pots in carrier, pots (till 21 cm height)
- Fully controlable filling density
- Steady filling up to the corners of the tray
- Soil elevator and conveyor belt separately driven.
- Variable speed for conveyor belt
- Incorporated recuperation system for excessive soil
- Can be used as a separate machine or built in line
- Peatreserve: 600 l.

## TRAY FULLER KV 49

- Für Trays, Säekisten, Töpfe in Trägerplatten, Töpfe (Höhe bis 21 cm)
- Völlig kontrollierbares Andrücken
- Gleichmässiges Ausfüllen bis in die Ecken des Trays
- Erdförderer und Förderband separat angetrieben
- Förderband mit variabler Geschwindigkeit
- Eingebautes Erdreku-perationssystem für überflüssigen dosierten Torf
- Anwendbar als selbständige Einheit oder als Modul in einer Linie eingebaut
- Erdvorrat: 600 l.

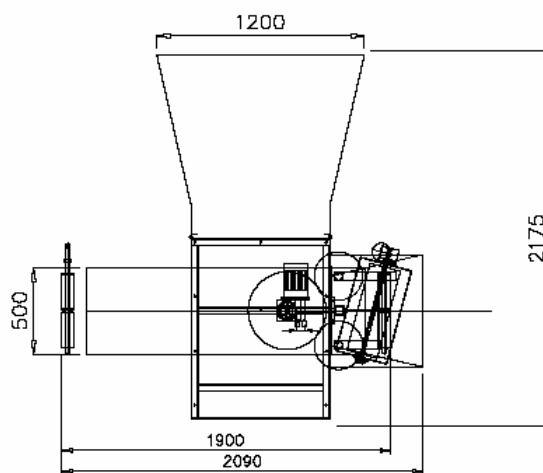
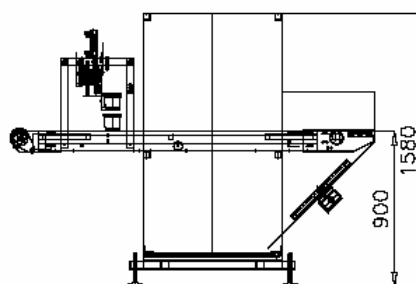
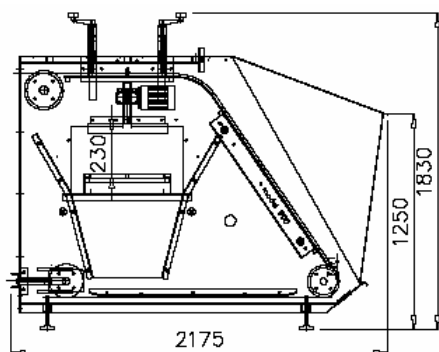
# demaitere

**INTERNATIONAL**

Roeselaarsestraat 171, B-8890 Moorslede, Belgium  
Tel. +32 (0)51/77.70.36 • Fax +32 (0)51/77.11.13

E-mail: [info@demtec.eu.com](mailto:info@demtec.eu.com)

# demtec KV 49



TRAYVULLER KV 49	REMP LISSEUSE KV 49	TRAYFILLER KV 49	TRAYFULLER KV 49
max. breedte tray: <b>40 cm</b>	largeur max. plaque: <b>40 cm</b>	max. width tray: <b>40 cm</b>	Max. Breite Tray: <b>40 cm</b>
max. capaciteit: <b>1000 trays/uur</b>	capacité max.: <b>1000 trays/heure</b>	max. capacity: <b>1000 trays/hour</b>	Max. Kapazität: <b>1000 Trays/Stunde</b>
grondvoorraad: <b>600 l.</b>	réserve de terreau: <b>600 l.</b>	soil supply: <b>600 l.</b>	Erdvoorraat: <b>600 L.</b>
motor opvoer: <b>1,5 kW 1500 T/M</b>	moteur élévatrice: <b>1,5 kW 1500 T/M</b>	motor elevator: <b>1,5 kW 1500 RPM</b>	Verstellgetriebe: <b>1,5 kW 1500 U/M</b>
motor vulschroef: <b>0,37 kW 1500 T/M</b>	moteur hélice: <b>0,37 kW 1500 T/M</b>	motor propeller: <b>0,37 kW 1500 RPM</b>	Motor Füllschraube: <b>0,37 kW 1500 U/M</b>
motor restaardeterugvoer: <b>0,12 kW 1500 T/M</b>	moteur retour terreau: <b>0,12 kW 1500 T/M</b>	motor soil return: <b>0,12 kW 1500 RPM</b>	Motor Erdrückführ: <b>0,12 kW 1500 U/M</b>
motor doorvoerband: <b>0,37 kW 1500 T/M</b>	moteur convoyeur: <b>0,37 kW 1500 T/M</b>	motor conveyor: <b>0,37 kW 1500 RPM</b>	Motor Förderband: <b>0,37 kW 1500 U/M</b>
motor borstel: <b>0,12 kW 3000 T/M</b>	moteur brosse: <b>0,12 kW 3000 T/M</b>	motor brush: <b>0,12 kW 3000 RPM</b>	Motor Bürste: <b>0,12 kW 3000 U/M</b>
electriciteit: <b>3 x 400 V of 3 x 240 V</b>	alimentation électrique: <b>3 x 400 V ou 3 x 240 V</b>	electricity: <b>3 x 400 V or 3 x 240 V</b>	Elektrizität: <b>3 x 400 V oder 3 x 240 V</b>

Ten gevolge van voortdurend onderzoek, zijn wij niet verantwoordelijk voor veranderingen in deze informatie.  
Due to continuous research, we are not responsible for changes in this information.