



# demtec<sup>®</sup> MINI



## INPOTMACHINE MINI

- geschikt voor het vullen van grote en kleine potten
- geschikt voor zware en lichte grondsoorten
- zéér polyvalente machine
- zéér gebruiksvriendelijk
- geen instelling nodig
- mobiele machine
- grondvoorraad: 800 l.
- met regelbare grondaanvoer

Optie:

- triltafel

## REMPOTEUSE MINI

- convient pour remplissage de pots grandes et petites
- convient pour les terreaux lourds et légers
- machine très polyvalente
- très convivial
- pas de réglage
- machine mobile
- réserve de terreau: 800 l.
- alimentation de terreau réglable

Option:

- table à vibration

## POTTING MACHINE MINI

- suitable for big and small pots
- suitable for heavy and light soil
- very polyvalent machine
- easy usage
- no set-up required
- mobile machine
- soil supply: 800 l.
- variable soil supply

Option:

- vibrating table

## TOPFMASCHINE MINI

- Geeignet für Grosse und Kleine Topfe
- Für alle Kulturen geeignet, von lockerer bis zu sehr schwerer Topferde
- Sehr Flexibele Machine
- Sehr benutzerfreundlich
- Keine Einstellung
- Mobiles Machine
- Erdevorrat: 800 L
- variabler Geschwindigkeit Erdförderer

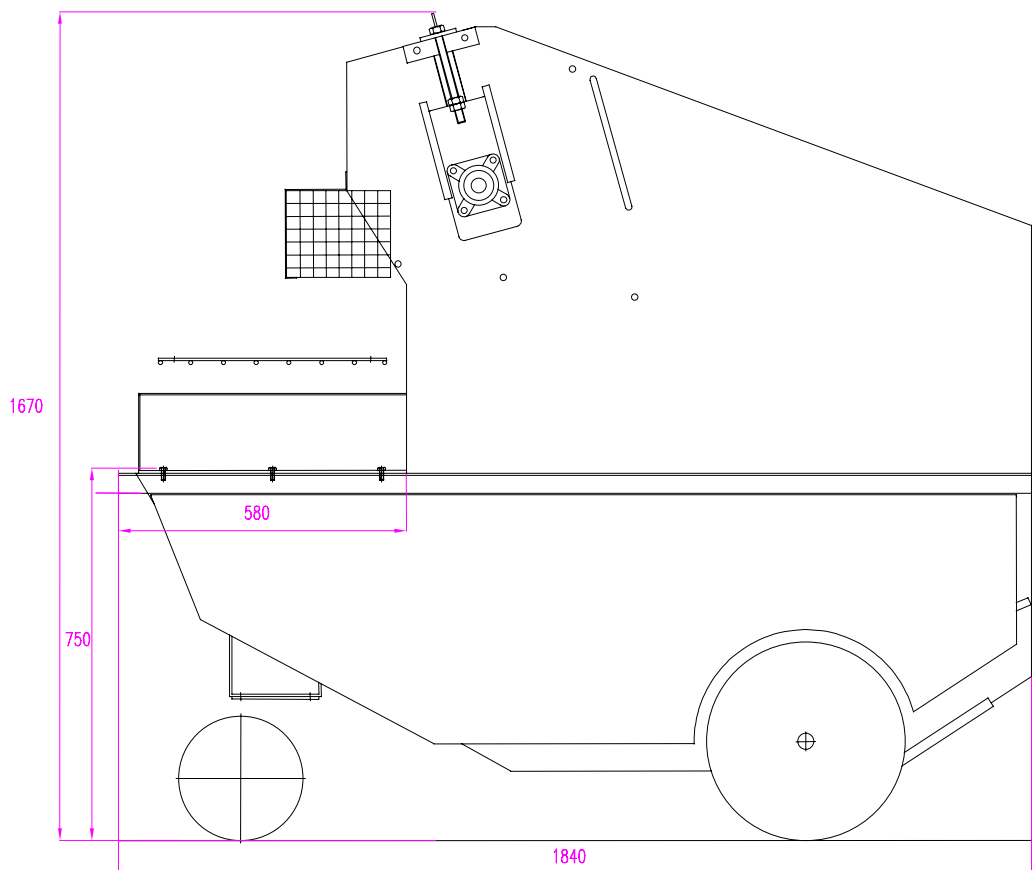
Option:

- Vibriertisch

**demaitere**  
**INTERNATIONAL**

Roeselaarsestraat 171, B-8890 Moorslede, Belgium  
Tel. +32 (0)51/77.70.36 • Fax +32 (0)51/77.11.13  
E-mail: info@demtec.eu.com

# demtec MINI



INPOTMACHINE MINI	REMPOTEUSE MINI	POTTING MACHINE MINI	TOPFMASCHINE MINI
breedte machine: <b>1,4 m</b>	largeur machine: <b>1,4 m</b>	width machine: <b>1,4 m</b>	Breite Maschine: <b>1,4 m</b>
grondvoorraad: <b>800 l.</b>	réserve de terreau: <b>800 l.</b>	soil supply: <b>800 l.</b>	Erdvorrat: <b>800 l.</b>
breedte grondbak: <b>0,80 m</b>	largeur bac à terreau: <b>0,80 m</b>	width soil supply: <b>0,80 m</b>	Breite Behälter: <b>0,80 m</b>
motor opvoer: <b>2,2 kW 15-85 T/M</b>	moteur élévatrice: <b>2,2 kW 15-85 T/M</b>	motor elevator: <b>2,2 kW 15-85 RPM</b>	Verstellgetriebe: <b>2,2 kW 15-85 U/M</b>
elektrische voeding: <b>3 x 400 V of 3 x 240 V</b>	alimentation électrique: <b>3 x 400 V ou 3 x 240 V</b>	electricity: <b>3 x 400 V or 3 x 240 V</b>	Elektrizität: <b>3 x 400 V oder 3 x 240 V</b>

Ten gevolge van voortdurend onderzoek, zijn wij niet verantwoordelijk voor veranderingen in deze informatie.  
Due to continuous research, we are not responsible for changes in this information.