



demtec®

VDB



**GRONDOPVOERWAGEN
VDB**

- Aanvoer en opvoer van grondvoorraad tot 5 m³ bij de werkpost
- Tijdsbesparend door wegvallen van werkonderbrekingen
- Automatisch lossen via niveauregeling met voelers
- Draaibare trekhaak voor tractoraankoppeling
- Voorzien van opdraaibaar steunwiel

**ELEVATEUR DE
TERREAU VDB**

- Alimentation et transport de terreau jusqu'à 5 m³ au poste de travail
- Gain de temps grâce à l'élimination des interruptions
- Déchargement automatique avec réglage de niveau par sondes
- Timon pour attelage au tracteur
- Équipé d'une roue d'appui relevable

**SOIL ELEVATOR
VDB**

- Supply and elevation of soil upto 5 m³ at the working station
- Time-saving due to no work interruptions
- Automatic supply with level control using probes
- Towing hook for tractor coupling
- Parking jack with jockey wheel

**FÖRDERWAGEN
VDB**

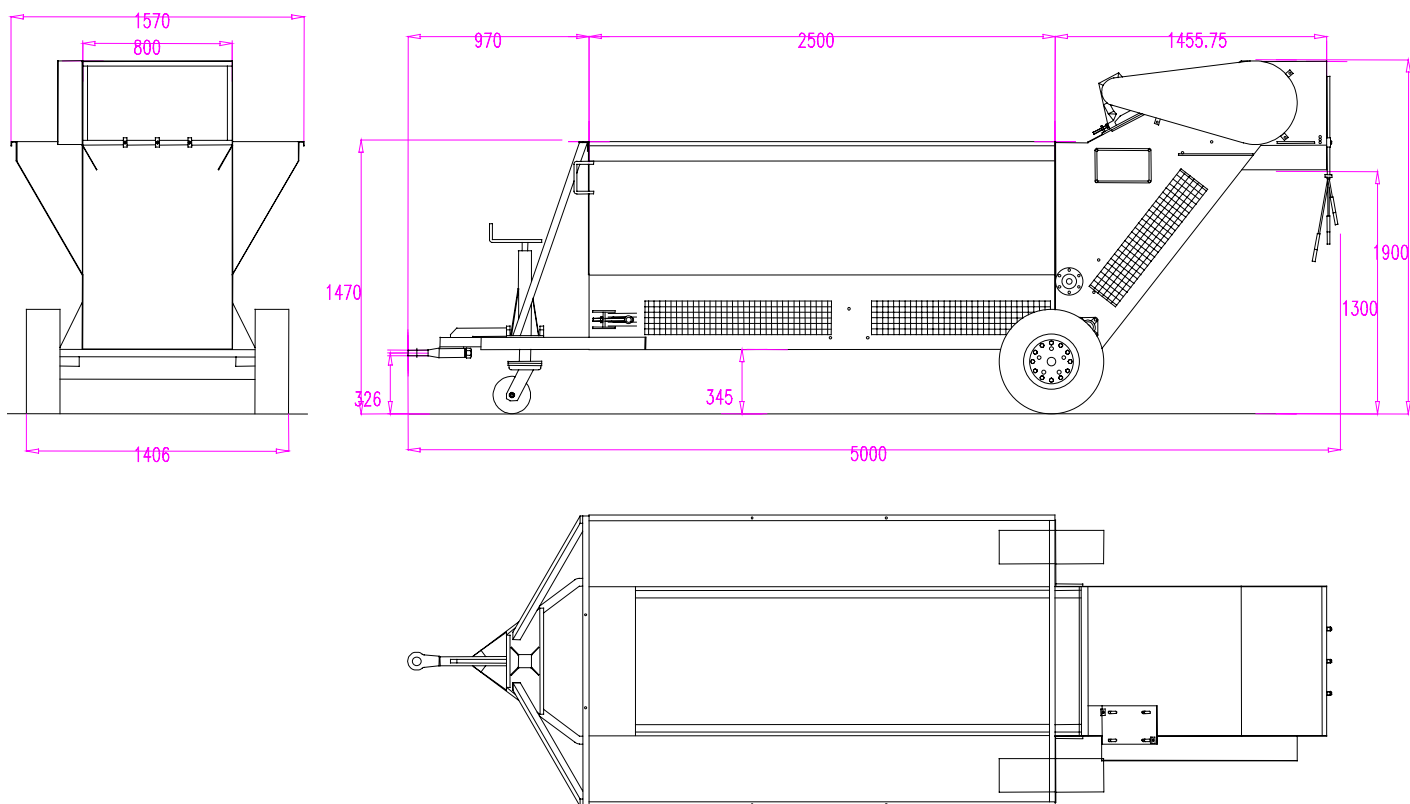
- Zufuhr und Abfuhr von Erdevorrat bis zu 5 m³ am Arbeitsplatz
- Zeitersparend, da es keine Arbeitsunterbrechnungen gibt
- Automatisches Abladen via Niveauregulierung mit Fühlern
- Drehbarer Zughaken für Traktorkupplung
- Mit hochdrehbarem Stützrad versehen

demaitere

INTERNATIONAL

Roeselaarsestraat 171, B-8890 Moorslede, Belgium
Tel. +32 (0)51/77.70.36 ● Fax +32 (0)51/77.11.13
E-mail: info@demtec.eu.com

demtec VDB



OPVOERWAGEN VDB	ELEVATEUR VDB	SOIL ELEVATOR VDB	ERDFÖRDER WAGEN VDB
grondvoorraad: 5 m³	réserve de terreau: 5 m³	soil supply: 5 m³	Erdevorrat: 5 m³
breedte bak: 1,25 meter	largeur bac à terreau: 1,25 mètre	width soil supply: 1,25 meter	Breite Behälter: 1,25 Meter
motor opvoer: 1,5 kW 1500 T/M	moteur élévatrice: 1,5 kW 1500 T/M	motor elevator: 1,5 kW 1500 RPM	Verstellgetriebe: 1,5 kW 1500 U/M
elektrische voeding: 3 x 400 V of 3 x 240 V	alimentation électrique: 3 x 400 V ou 3 x 240 V	electricity: 3 x 400 V or 3 x 240 V	Elektrizität: 3 x 400 V oder 3 x 240 V

Ten gevolge van voortdurend onderzoek, zijn wij niet verantwoordelijk voor veranderingen in deze informatie.
Due to continuous research, we are not responsible for changes in this information.