



demtec®

*inpotmachine
rempoteuse*

DT 1016



Basisgegevens:

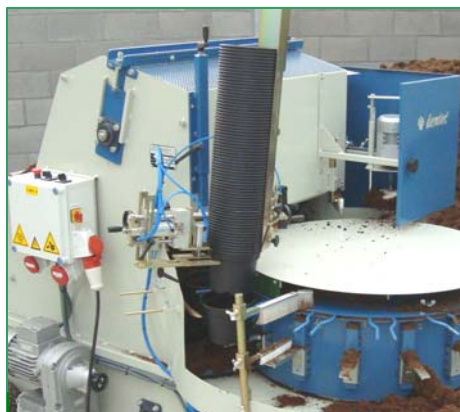
- compacte inpotmachine voor het vullen van potten tot Ø 23 cm
- grondvoorraadbunker van 1.000 liter
- zeer eenvoudig af te regelen
- regelbare capaciteit: 800 tot 3.500 potten per uur
- de machine kan uitgerust worden met een mechanische of pneumatische pottendoseerder
- performante boorinrichting voor boorgaten tot 15 cm
- mobile machine op luchtbandwielen en met dissel

Données de base:

- rempoteuse compacte pour remplir des pots jusque Ø 23 cm
- réserve de terreau de 1.000 litres
- réglage facile
- capacité réglable: de 800 jusque 3.500 pots par heure
- disponible en option: distributeur de pots mécanique ou pneumatique
- système de foret pour trous jusque 15 cm
- machine mobile sur pneus et avec timon



*pneumatische osmocote doseerder
distributeur d'engrais pneumatique*



*pneumatische pottendoseerder
distributeur de pots pneumatique*

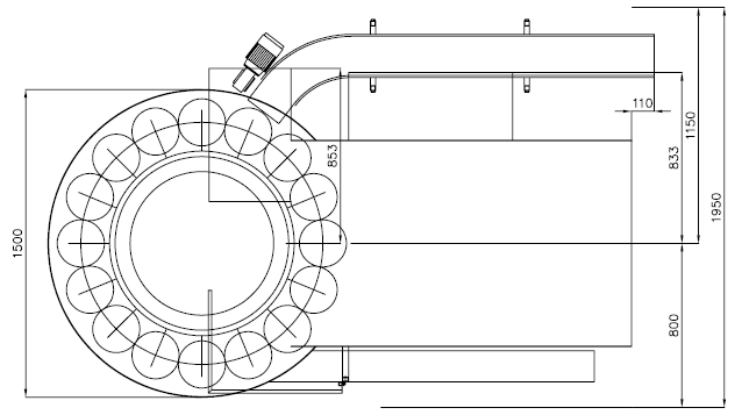
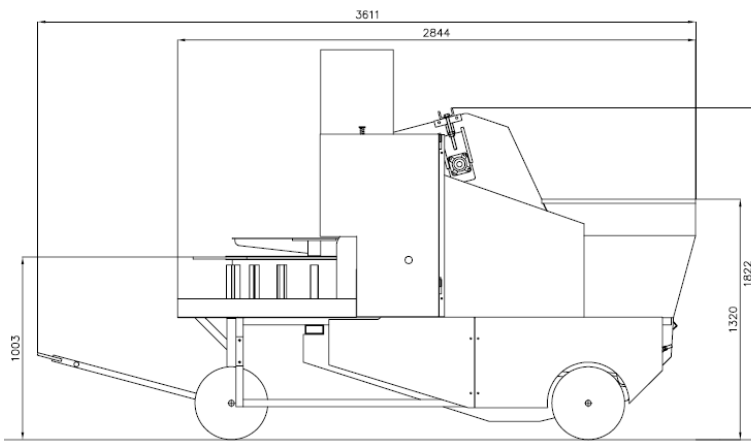


*gemakkelijke toegang grondbak
bac à terreau facilement accessible*

Ten gevolge van voortdurend onderzoek, zijn wij niet verantwoordelijk voor veranderingen in deze informatie. A cause de recherche continue, nous ne sommes pas responsable pour changements de cet information.

inpotmachines / rempoteuses





Technische gegevens:

- potmaten: vanaf 7 tot 23 cm
- aantal pothouders: 16
- voltage: 3 x 240 V of 3 x 400 V + N
- motor opvoer en rotonde: 2,2 kW 1500 t/m (frequentie gestuurd)
- motor boorunit: 0,37 kW 1500 t/m
- gewicht: 1.000 kg

Données techniques:

- *dimensions de pots: de 7 jusque 23 cm*
- *nombre de supports de pots: 16*
- *voltage: 3 x 240 V ou 3 x 400 V + N*
- *moteur chaîne élévatrice et rotonde: 2,2 kW 1500 t/m (par fréquence)*
- *moteur foret: 0,37 kW 1500 t/m*
- *poids: 1.000 kg*

toebehoren en overige machines – accessoires et autres machines:

