

Basisgegevens:

- grondopvoerwagens voor het bufferen en opvoeren van aarde, in bale of in wrak
- voorzien van een hydraulisch aangedreven laad-kantel systeem
- grondbak voorzien van opvoerketting met meenemers
- vaste opvoersnelheid
- automatische werking door middel van fotocel
- vaste opstelling of mobiele uitvoering

Données de base:

- élévateur de terreau pour stocker et élever du terreau, en bale ou en vrac
- avec système de basculement / trappe de chargement (entraîné hydrauliquement)
- bac à terreau avec chaîne élévatrice et traverses
- vitesse fixe pour élévateur
- fonctionnement automatique au moyen d'une photocellule
- position fixe ou machine mobile

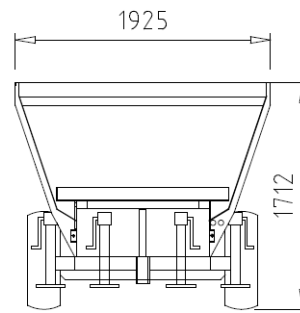
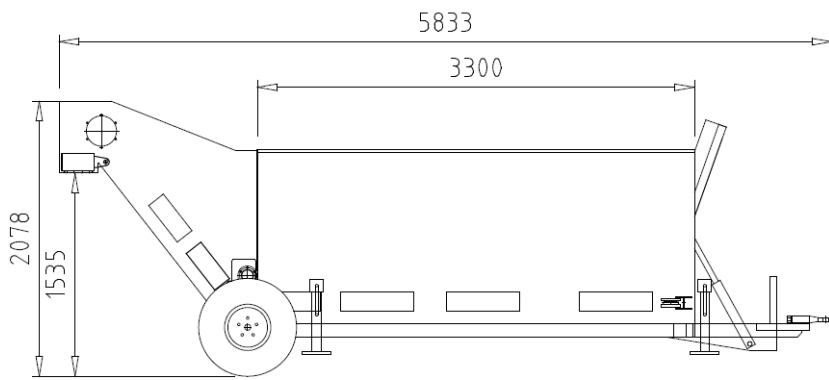


*mobile uitvoering  
machine mobile*

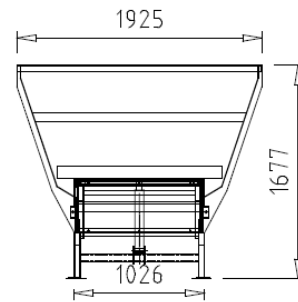
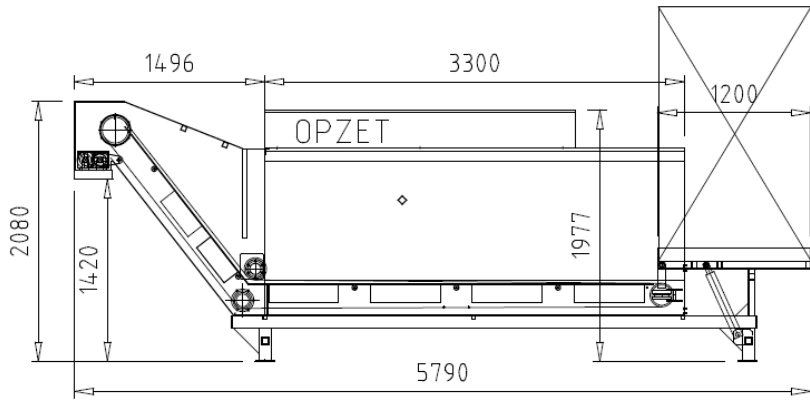
*ketting met meenemers  
chaîne avec traverses*

*automatische werking  
fonctionnement automatique*





**BBX**  
**mobile**  
**uitvoering**  
 –  
**machine**  
**mobile**



**BBX**  
**vaste**  
**opstelling**  
 –  
**position**  
**fixe**

***toebehoren en overige machines – accessoires et autres machines:***



grondopvoerwagen verhoogd VDB  
 élévateur de terreau rehaussé VDB



big bale opener  
 élévateur pour big bale



inpotmachine DURBY  
 repoteuse DURBY



volautomatische grond aanvoersystemen  
 systèmes d'alimentation de terreau  
 complètement automatique

