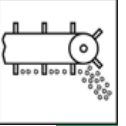




demtec®

grondopvoerwagens
élévateur de terreau

DENMIX



Basisgegevens:

- mengen van verschillende soorten turf- en grondsubstraten tot een homogeen geheel en automatisch uitstorten
- nuttige mengcapaciteit: 1,5 m³
- voorzien van sonden of fotocel voor automatische uitstort
- overdraaien mengstand naar opvoerstand is hydraulisch aangedreven
- voorzien van een transportband op de bodem van de grondbak en een opvoerketting om de grond te mengen en op te voeren

Données de base:

- mélanger différents substrats et terreaux en masse homogène et déverser automatiquement
- capacité utile de mélange: 1,5 m³
- avec sondes ou photocellule pour déversement automatique
- assistance hydraulique pour positionnement de la chaîne élévatrice en position mélanger ou élever
- avec tapis au fond du bac à terreau et une chaîne élévatrice pour mélanger et élever le terreau



optie: sproeibuis aan uitgang
option: arrosage à la sortie



op luchtbandwielen en met dissel
sur pneus et avec timon

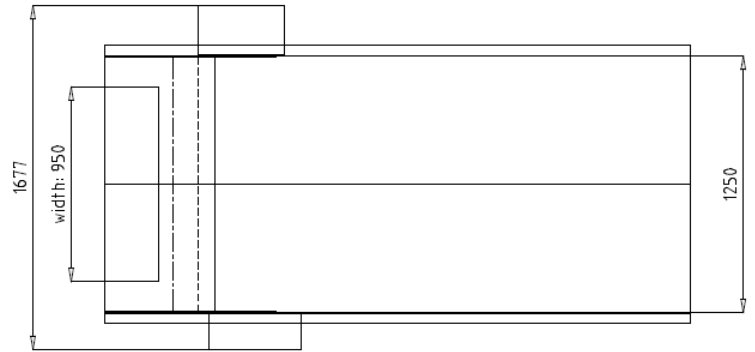
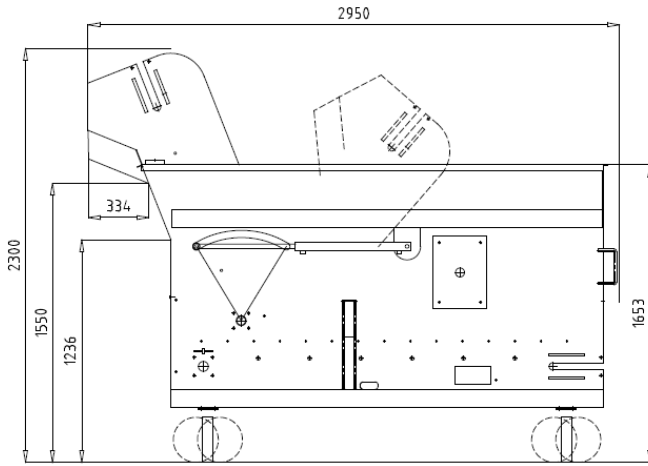


fococel aan uitgang
photocellule à la sortie

grondopvoerwagens / élévateurs de terreau

Ten gevolge van voortdurend onderzoek, zijn wij niet verantwoordelijk voor veranderingen in deze informatie. A cause de recherche continue, nous ne sommes pas responsable pour changements de cet information.





Technische gegevens:

- voltage: 3 x 240 V of 3 x 400 V
- motor: 2,2 kW 1500 t/m
- motor hydrauliek: 1,1 kW 1500 t/m
- gewicht: 1.200 kg

Données techniques:

- voltage: 3 x 240 V ou 3 x 400 V
- moteur: 2,2 kW 1500 t/m
- moteur hydraulique: 1,1 kW 1500 t/m
- poids: 1.200 kg

toebehoren en overige machines – accessoires et autres machines:



grondopvoerwagen verhoogd VDB
élévateur de terreau rehaussé VDB



big bale opener
élévateur pour big bale



osmocote doseerder pneumatisch op
trayvuller
distributeur d'engrais pneumatique sur
remplisseuse



elektronische meststof doseerder
distributeur d'engrais électronique

