



demtec®

inpotmachine rempoteuse

DT 2016 EVO



Basisgegevens:

- compacte inpotmachine voor het vullen van potten tot Ø 27 cm
- grondvoorraadbunker van 2.000 liter
- zeer eenvoudig af te regelen
- regelbare capaciteit: 1.200 tot 4.000 potten per uur
- de machine kan uitgerust worden met een mechanische of pneumatische pottendoseerder
- performante boorinrichting voor boorgaten tot 22 cm
- mobiele machine op luchtbandwielen en met dissel

Données de base:

- rempoteuse compacte pour remplir des pots jusque Ø 27 cm
- réserve de terreau de 2.000 litres
- réglage facile
- capacité réglable: de 1.200 jusque 4.000 pots par heure
- disponible en option: distributeur de pots mécanique ou pneumatique
- système de foret pour trous jusque 22 cm
- machine mobile sur pneus et avec timon



*lineaire uitgooier, vrij te plaatsen
éjecteur linéaire, à mettre
quelconque*



*osmocote doseerder
distributeur d'engrais*

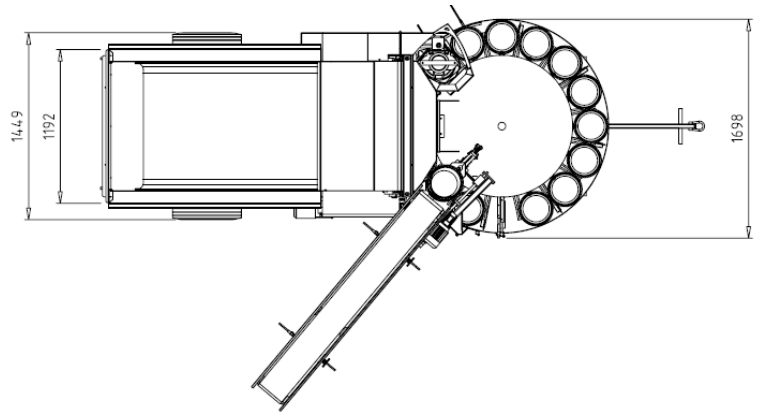
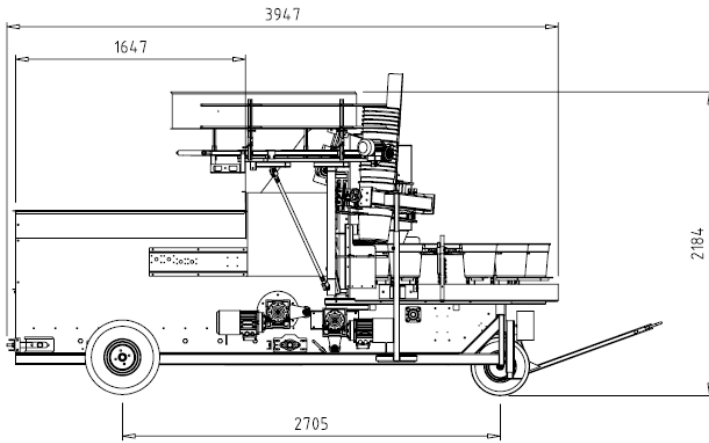


*boren tot Ø 22 cm
forer jusque Ø 22 cm*

inpotmachines / rempoteuses

Ten gevolge van voortdurend onderzoek, zijn wij niet verantwoordelijk voor veranderingen in deze informatie. A cause de recherche continue, nous ne sommes pas responsable pour changements de cet information.





Technische gegevens:

- potmaten: vanaf 7 tot 27 cm
- aantal pothouders: 16
- voltage: 3 x 240 V of 3 x 400 V
- motor opvoer: 1,5 kW 1500 t/m
- motor rotonde: 1,5 kW 1500 t/m
- motor boorunit: 0,37 kW 1500 t/m of 1,1 kW 1000 t/m (frequentie gestuurd) of 0,5/0,7 kW 750/1500 t/m
- motor aarde toevoer: 0,18 kW 1500 t/m (frequentie gestuurd – volautomatische sturing)
- gewicht: 1.500 kg

Données techniques:

- dimensions de pots: de 7 jusque 27 cm
- nombre de supports de pots: 16
- voltage: 3 x 240 V ou 3 x 400 V
- moteur chaîne élévatrice: 1,5 kW 1500 t/m
- moteur rotonde: 1,5 kW 1500 t/m
- moteur foret: 0,37 kW 1500 t/m ou 1,1 kW 1000 t/m (par fréquence) ou 0,5/0,7 kW 750/1500 t/m
- moteur alimentation terreau: 0,18 kW 1500 t/m (par fréquence – pilotage automatique)
- poids: 1.500 kg

toebehoren en overige machines – accessoires et autres machines:

