



## inpotmachine rempoteuse

# DT 4016



### Basisgegevens:

- solide inpotmachine voor het vullen van potten tot Ø 40 cm
- grondvoorraadbunker van 3.000 liter
- bijzonder geschikt voor het verpotten van blote wortels
- regelbare capaciteit: 600 tot 2.400 potten per uur
- de machine kan uitgerust worden met een gemakkelijk verstelbare pottendoseerder voor het correct ontstapelen van (zelfs gebruikte) containerpotten
- krachtige boorinrichting voor boorgaten tot 27 cm, regelbaar in snelheid
- regelbare pottenvulling: van pot vol tot het draaien van lege potten

### Données de base:

- rempoteuse solide pour remplir des pots jusque Ø 40 cm
- réserve de terreau de 3.000 litres
- convient très bien pour repoter des racines nues
- capacité réglable: de 600 jusque 2.400 pots par heure
- possibilité de prévoir la machine avec un distributeur de pots facilement réglable pour le dépilage de conteneurs (même utilisés)
- système fort de foret pour trous jusque 27 cm, réglable en vitesse
- remplissage de pots réglable: de pot plein jusque pot vide



*bijveegschof met meedraaiende schijf  
trappe terreau avec plateau tournant*



*inpotten blote wortels  
empoter racines nues*

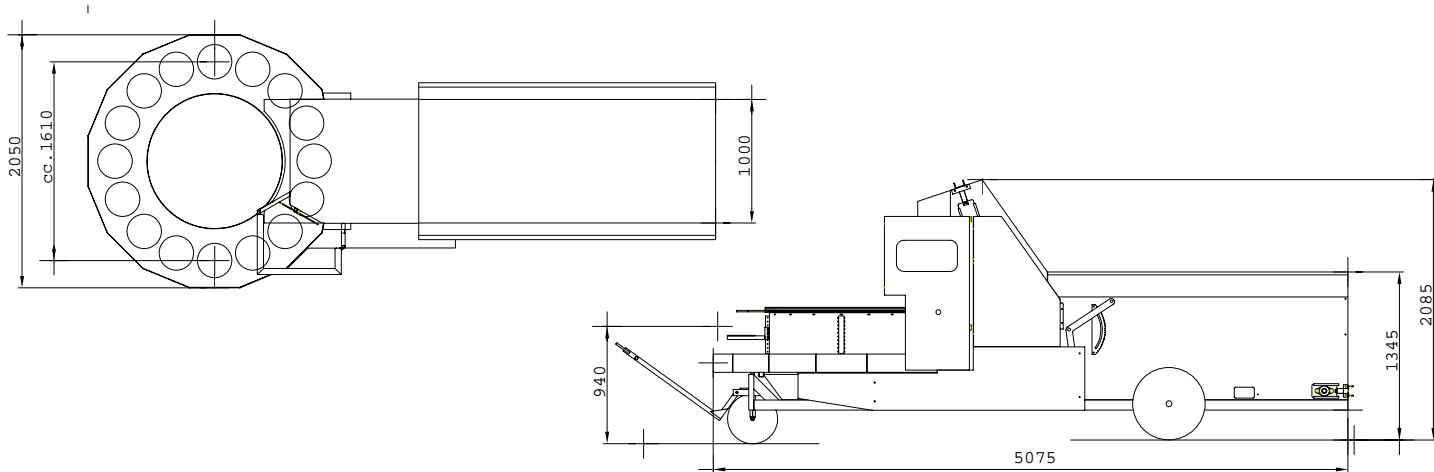


*boren tot Ø 27 cm  
forer jusque Ø 27 cm*

### *inpotmachines / rempoteuses*

Ten gevolge van voortdurend onderzoek, zijn wij niet verantwoordelijk voor veranderingen in deze informatie. A cause de recherche continue, nous ne sommes pas responsable pour changements de cet information.





#### Technische gegevens:

- potmaten: vanaf 7 tot 30 cm (16 potten krans), tot 40 cm (8 potten krans), tot 15 cm (32 potten krans)
- voltage: 3 x 240 V of 3 x 400 V
- motor opvoer: 1,5 kW 1500 t/m
- motor rotonde: 2,2 kW 1500 t/m of 1,5 kW 1000 t/m
- motor boorunit: 1,1 kW 1000 t/m (frequentie gestuurd)
- motor aarde toevoer: 0,12 kW 900 t/m (volautomatische sturing)
- motor aarde retour: 0,37 kW 1500 t/m
- gewicht: 1.800 kg

#### Données techniques:

- *dimensions de pots: de 7 jusque 30 cm (16 pots), jusque 40 cm (8 pots), jusque 15 cm (32 pots)*
- *voltage: 3 x 240 V ou 3 x 400 V*
- *moteur chaîne élévatrice: 1,5 kW 1500 t/m*
- *moteur rotonde: 2,2 kW 1500 t/m ou 1,5 kW 1000 t/m*
- *moteur foret: 1,1 kW 1000 t/m (par fréquence)*
- *moteur alimentation terreau: 0,12 kW 900 t/m (pilotage automatique)*
- *moteur retour terreau: 0,37 kW 1500 t/m*
- *poids: 1.800 kg*

### toebehoren en overige machines – accessoires et autres machines:

