



*potting machine
Topfmaschine*

DT 4016



Basic data:

- solid potting machine for filling pots upto Ø 40 cm
- contents soil bin: 3.000 liter
- very suitable for potting bare roots
- variable capacity: 600 upto 2.400 pots per hour
- the machine can be provided with an easily adjustable pot dispenser for accurate dispensing of (even used) container pots
- powerful drilling unit for drilling holes upto 27 cm, adjustable speed
- adjustable pot filling: from pots full till pots empty

Basis Information:

- *solides Topfmaschine für Topfe bis Ø 40 cm*
- *Erdbehälter bis 3000 Liter*
- *Geeignet für nackte Wurzel zum Topfen*
- *Regelbares Geschwindigkeit von 600 bis 2.400 Topfe pro Stunde*
- *Optional erhältlich: Topfabsetzmagasin, Mechanisch oder Pneumatisch*
- *Kräftige Bohrer für Lochen bis 27 cm, Riegelbares Geschwindigkeit*
- *Riegelbares Topffüllung: von Topf voll bis Topf leer*



*opening in the front with turning disc
öffnung im vorne der Maschine mit drehendes Platte*

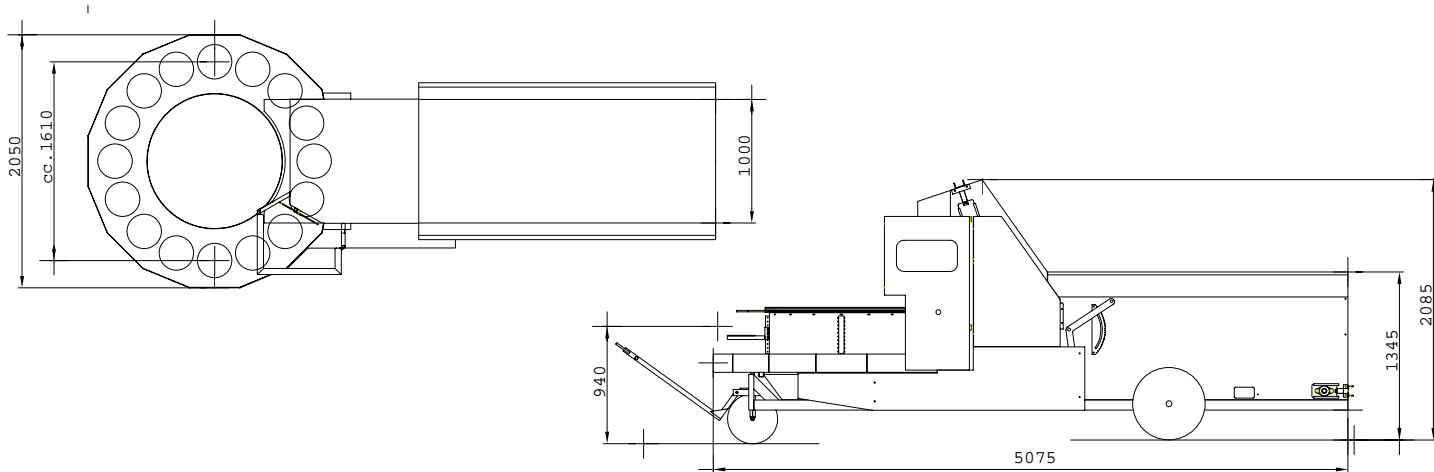
*bare root potting
Topfen von nackte Wurzel*

*drilling upto Ø 27 cm
Bohrer bis Ø 27 cm*

potting machines / Topfmaschinen

Due to continuous research, we are not responsible for changes in this information. Durch kontinuierliches Forschung sind wir nicht verantwortlich für Änderungen von dieses Information.





Technical data:

- pot dimensions: from 7 upto 30 cm (16 pots ring), upto 40 cm (8 pots ring), upto 15 cm (32 pots ring)
- voltage: 3 x 240 V or 3 x 400 V
- motor elevator: 1,5 kW 1500 rpm
- motor potting ring: 2,2 kW 1500 rpm or 1,5 kW 1000 rpm
- motor drilling unit: 1,1 kW 1000 rpm (frequency drive)
- motor soil supply: 0,12 kW 900 rpm (fully automatic)
- motor soil return: 0,37 kW 1500 rpm
- weight: 1.800 kg

Technisches Information:

- Topfgrosse von 7 bis 30 cm (16 Topf haltern), bis 40 cm (8 Topf Haltern), bis 15 cm (32 Topf Haltern)
- Voltage: 3 x 240 V oder 3 x 400 V
- Antrieb Erdkette: 1,5 kW 1500 U/m
- Antrieb Topfcarroussel: 2,2 kW 1500 U/m oder 1,5 kW 1000 U/m
- Bohrmotor: 1,1 kW 1000 U/m (Frequenz Steuerung)
- Antrieb Erde Anfuhr: 0,12 kW 900 U/m (Automatisches Wirkung)
- Antrieb Erde zurückführen: 0,37 kW 1500 U/m
- Gewicht: 1.800 kg

accessories and other machines – Optionen und ander Maschinen:

