

Basic data:

- compact tray filler for filling cuttings trays and cell trays
- very equal filling of all cells
- adjustable filling (hard or soft)
- adjustable speed conveyor belt
- filling system, adjustable in height
- mobile machine
- incorporated soil recycling system
- adjustable according to height and width of tray
- capacity: upto 500 trays per hour

Basis Information:

- kompaktes Füllgerät für Jungpflanzen Platten
- gleichmäßige Füllung über aller Lochen
- Riegelbares Füllung (Hard oder weich)
- Riegelbares Geschwindigkeit von der Förderband
- Füllrotor in der Höhe Riegelbar
- Mobiles Maschine
- Erde recuperation System einbegriffen
- Riegelbar im Funktion von der Höhe und Breite von der Platte
- Geschwindigkeit; bis 500 Platten/Stunde

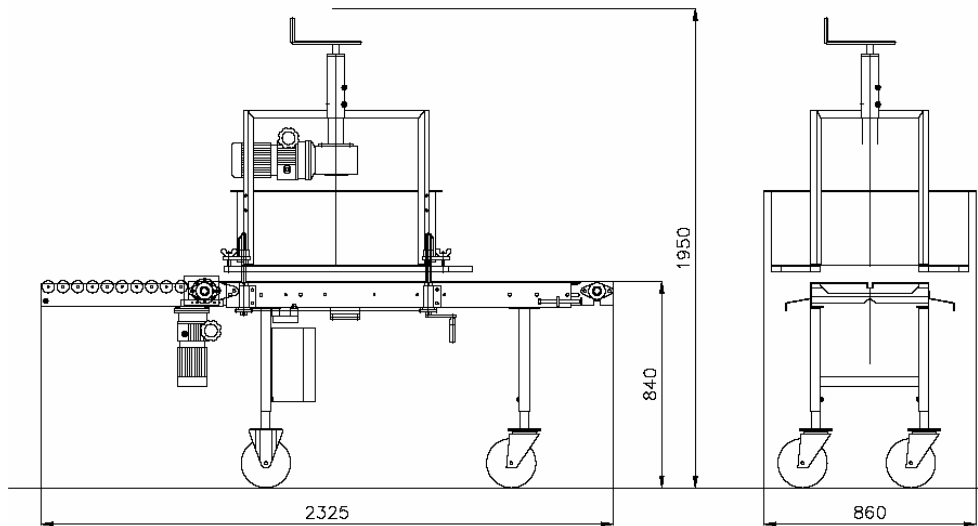


evacuation roller conveyor  
Evacuations Rollenbahn



filling system, option: variable speed  
Füllungs System, Optional: Variabeles  
Geschwindigkeit





**Technical data:**

- maximum tray width: 40 cm
- maximum tray height: 12 cm
- voltage: 3 x 240 V or 3 x 400 V
- variomotor conveyor belt: 0,25 kW 1.500 rpm
- motor filling system: 1,1 kW 1.500 rpm
- contents soil bin: 300 liter
- with 2 swivelling wheels and 2 fixed wheels
- weight: 400 kg

**Technisches Information:**

- *Maximales Breite von der Platten: 40 cm*
- *Maximales Höhe von der Platten: 12 cm*
- *Voltage: 3 x 240 V oder 3 x 400 V*
- *Variogetriebe Fördeband: 0,25 kW 1500 U/m*
- *Fullrotor: 1,1 kW 1500 U/m*
- *Erdbehalter: 300 l.*
- *Mit 2 Feste und 2 drehende Rädern*
- *Gewicht: 400 kg*

***accessories and other machines – Optionen und andere Maschinen:***

