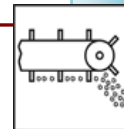




grondmengelaar humidificateur de terreau

2M-2B

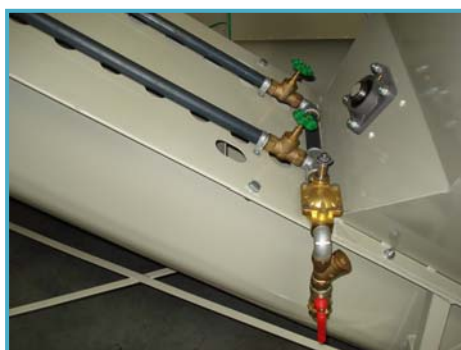


Basisgegevens:

- automatisch en gelijkmatig bevochtigen, mengen en opvoeren van potgrond
- grondbak voorzien van roerwerk, inhoud: 1 m³
- niveau regeling uitstort door middel van voelers
- beschikbaar in diverse formaten: vaste opstelling of mobiele uitvoering, kleinere grondbak of langere vijzel (model 3M-2B)

Données de base:

- humidifier, mélanger et élever automatiquement et régulièrement du terreau
- bac à terreau avec agitateurs, contenu: 1 m³
- réglage du niveau de déversement au moyen de sondes
- disponible en différents modèles: position fixe ou modèle mobile, bac à terreau plus petit ou vis plus longue (modèle 3M-2B)



*detail bevochtiging
détail humidification*

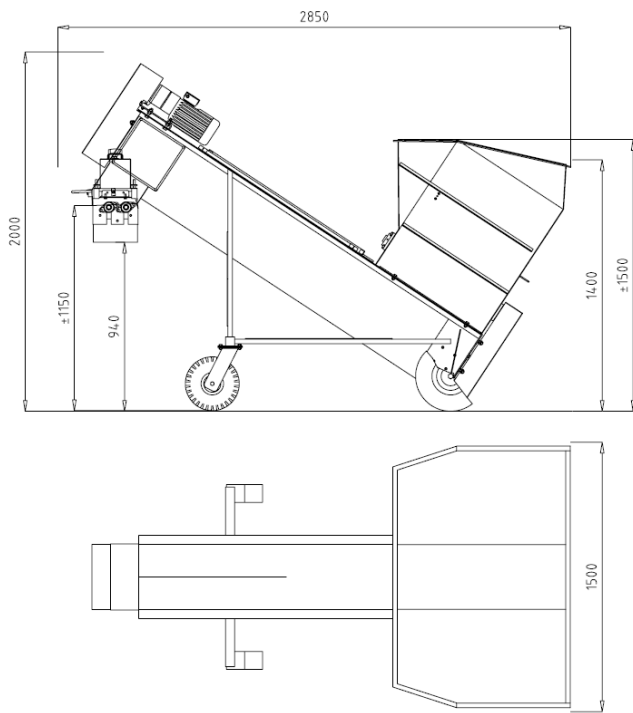
*detail vijzel
détail vis*

*binnenkant grondbak
intérieur bac à terreau*

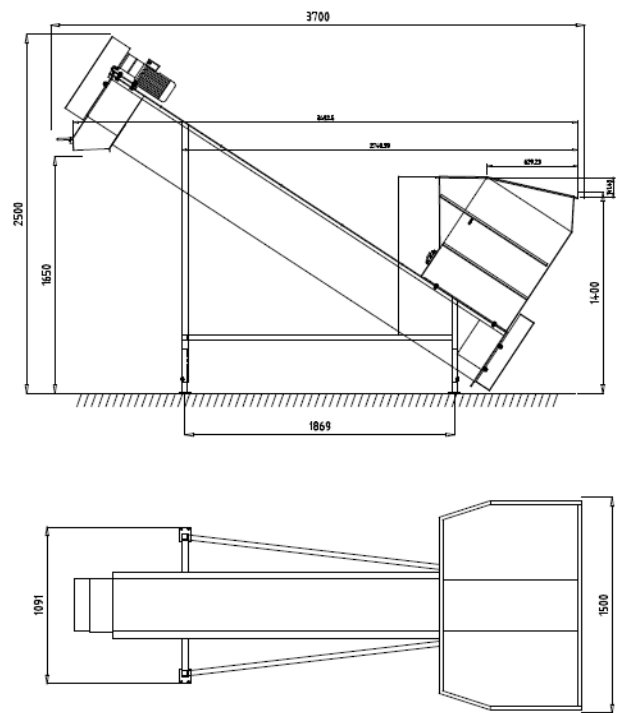
grondmengelaars / humidificateurs de terreau

Ten gevolge van voortdurend onderzoek, zijn wij niet verantwoordelijk voor veranderingen in deze informatie. A cause de recherche continue, nous ne sommes pas responsable pour changements de cet information.





2M-2B mobil - mobile



3M-2B vast - fixe

toebehoren en overige machines – accessoires et autres machines:

**in pottenperslijn
en ligne fabrication presse mottes**



**in pottenperslijn
en ligne fabrication presse mottes**



**grondopvoerwagen verhoogd VDB
élévateur de terreau rehaussé VDB**



**grondopvoerwagen demix
élévateur de terreau demix**

