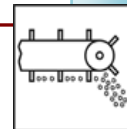




grondopvoerwagen élévateur de terreau

DEN



Basisgegevens:

- grondopvoerwagen met transportband op de bodem en ketting met meesleeplatten voor opvoer
- geschikt voor extra zware grond: $> 600 \text{ kg/m}^3$
- voorzien van sonden of fotocel voor automatische uitstort
- vaste opvoersnelheid
- beschikbaar in diverse formaten: vaste opstelling of mobiele uitvoering, inhoud van 6 m^3 tot 15 m^3

Données de base:

- élévateur de terreau avec tapis dans le fond du bac et chaîne élévatrice prévue de traverses
- convient pour du terreau très lourd: $> 600 \text{ kg/m}^3$
- avec sondes ou photocellule pour déversement automatique
- vitesse fixe pour élévateur
- disponible en différents modèles: position fixe ou modèle mobile, contenu de 6 m^3 jusque 15 m^3



vaste opstelling, inhoud: 10 m^3
position fixe, contenu: 10 m^3

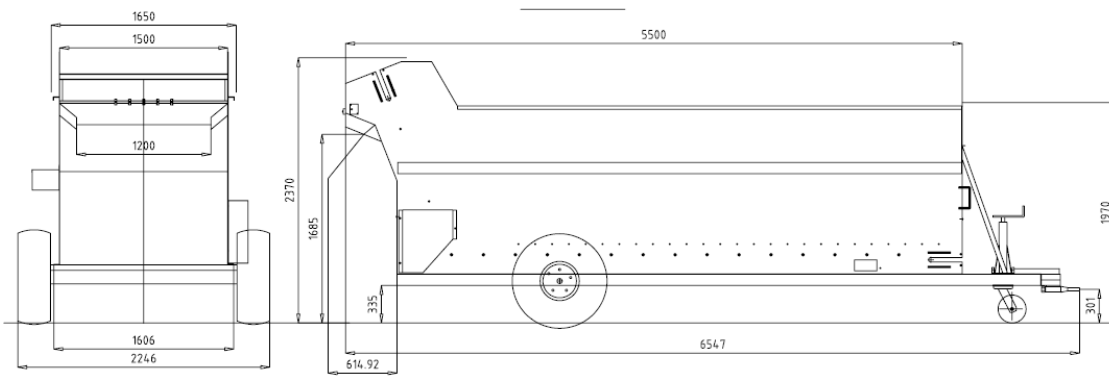
transportband op bodem
tapis dans le fond

aankoppeling met dissel
accouplement avec timon

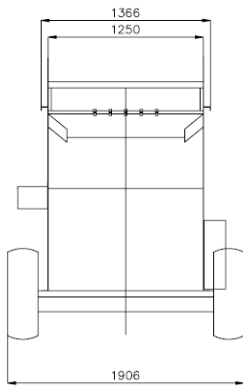
Ten gevolge van voortdurend onderzoek, zijn wij niet verantwoordelijk voor veranderingen in deze informatie. A cause de recherche continue, nous ne sommes pas responsable pour changements de cet information.

grondopvoerwagens / élévateurs de terreau





**DEN 10 m³
mobile
uitvoering –
machine
mobile**



**DEN 6 m³
mobile
uitvoering –
machine
mobile**

toebehoren en overige machines – accessoires et autres machines:



**grondopvoerwagen VDB
élévateur de terreau VDB**



**big bale opener
élévateur pour big bale**



**voeden van inpotmachine
alimenter une rempoteuse**

