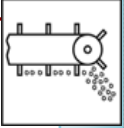




grondopvoerwagen élevateur de terreau

DENMIX



Basisgegevens:

- mengen van verschillende soorten turf- en grondsubstraten tot een homogeen geheel en automatisch uitstorten
- nuttige mengcapaciteit: 1,5 m³
- voorzien van sonden of fotocel voor automatische uitstort
- overdraaien mengstand naar opvoerstand is hydraulisch aangedreven
- voorzien van een transportband op de bodem van de grondbak en een opvoerketting om de grond te mengen en op te voeren

Données de base:

- mélanger différents substrats et terreaux en masse homogène et déverser automatiquement
- capacité utile de mélange: 1,5 m³
- avec sondes ou photocellule pour déversement automatique
- assistance hydraulique pour positionnement de la chaîne élévatrice en position mélanger ou élever
- avec tapis au fond du bac à terreau et une chaîne élévatrice pour mélanger et élever le terreau



*focel aan uitgang
photocellule à la sortie*

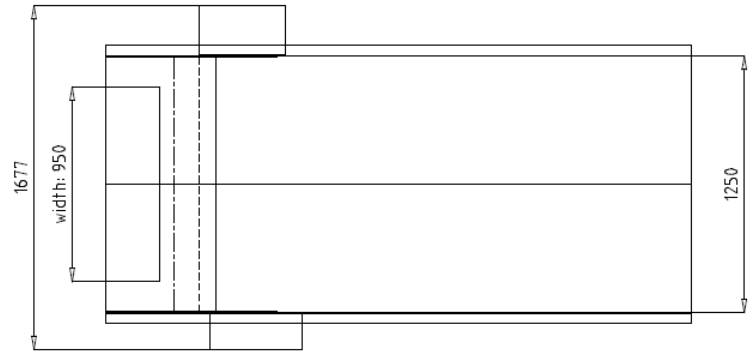
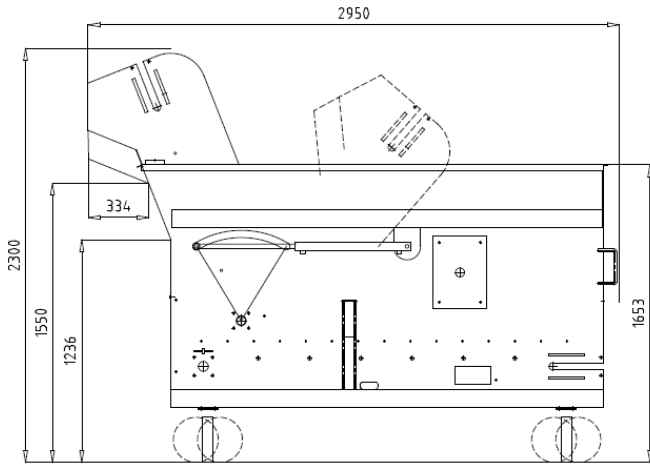
*op luchtbandwielen en met dissel
sur pneus et avec timon*

*optie: sproeibuis aan uitgang
option: arrosage à la sortie*

grondopvoerwagens / élévateurs de terreau

Ten gevolge van voortdurend onderzoek, zijn wij niet verantwoordelijk voor veranderingen in deze informatie. A cause de recherche continue, nous ne sommes pas responsable pour changements de cet information.





Technische gegevens:

- voltage: 3 x 240 V of 3 x 400 V
- motor: 2,2 kW 1500 t/m
- motor hydrauliek: 1,1 kW 1500 t/m
- gewicht: 1.200 kg

Données techniques:

- voltage: 3 x 240 V ou 3 x 400 V
- moteur: 2,2 kW 1500 t/m
- moteur hydraulique: 1,1 kW 1500 t/m
- poids: 1.200 kg

toebehoren en overige machines – accessoires et autres machines:



grondopvoerwagen VDB
élévateur de terreau VDB



big bale lader
élévateur big bale



osmocote doseerder op trayvuller
distributeur d'engrais sur remplisseuse

elektronische
meststof
doseerder
distributeur
d'engrais
électronique

