



## *inpotmachine rempoteuse*

# DT 3016



### Basisgegevens:

- compacte inpotmachine voor het vullen van potten tot Ø 27 cm, met systeem 1 op 2 tot Ø 35 cm
- grondvoorraadbunker van 3.000 liter
- regelbare capaciteit: 900 tot 3.500 potten/uur
- regelbare snelheid pottenkrans, afzonderlijke regelbare snelheid opvoerketting en toevoerband
- performante boorinrichting voor boorgaten tot 22 cm
- mobile machine op luchtbandwielen en met dissel

### Données de base:

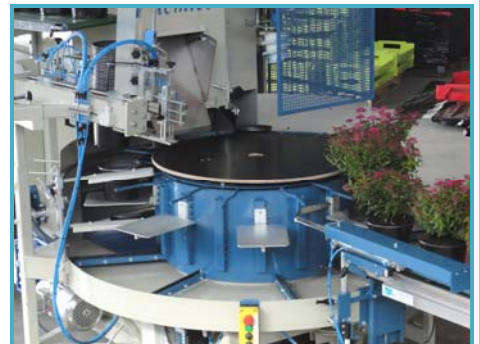
- rempoteuse compacte pour remplir des pots jusque Ø 27 cm, avec système 1 sur 2 jusque Ø 35 cm*
- réserve de terreau de 3.000 litres*
- capacité réglable: de 900 jusque 3.500 pots par heure*
- vitesse réglable rotonde, vitesse réglable séparée élévateur et tapis terreau*
- système de foret pour trous jusque 22 cm*
- machine mobile sur pneus et avec timon*



*tweezijdige pottendoseerder,  
pneumatisch  
distributeur de pots pneumatique,  
2 côtés*



*potten aanvoerband  
tapis d'alimentation de pots*

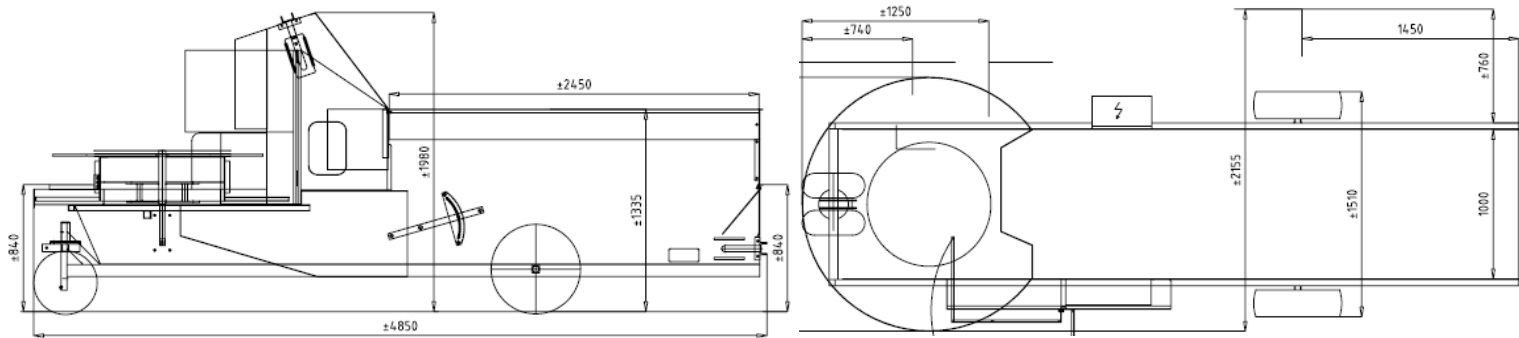


*bijveegschof met schijf  
trappe devant avec disque*

***inpotmachines / rempoteuses***

*Ten gevolge van voortdurend onderzoek, zijn wij niet verantwoordelijk voor veranderingen in deze informatie. A cause de recherche continue, nous ne sommes pas responsable pour changements de cet information.*





#### Technische gegevens:

- potmaten: vanaf 7 tot 27 cm, tot 35 cm (systeem 1/2)
- aantal pothouders: 16
- voltage: 3 x 240 V of 3 x 400 V
- motor opvoer: 2,2 kW 1500 t/m
- motor rotonde: 2,2 kW 1500 t/m
- motor boorunit: 0,5/0,7 kW 750/1500 t/m
- gewicht: 1.500 kg

#### Données techniques:

- dimensions de pots: de 7 jusque 27 cm, jusque 35 cm (système 1/2)
- nombre de supports de pots: 16
- voltage: 3 x 240 V ou 3 x 400 V
- moteur chaîne élévatrice: 2,2 kW 1500 t/m
- moteur rotonde: 2,2 kW 1500 t/m
- moteur foret: 0,5/0,7 kW 750/1500 t/m
- poids: 1.500 kg

### toebehoren en overige machines – accessoires et autres machines:

grondopvoerwagen  
élévateur de terreau



bufferband  
tapis de stockage



big bale lader  
élévateur big bale



inpotmachine DT 4016  
rempoteuse DT 4016



etiketteerder  
étiqueteuse

