

Basisgegevens:

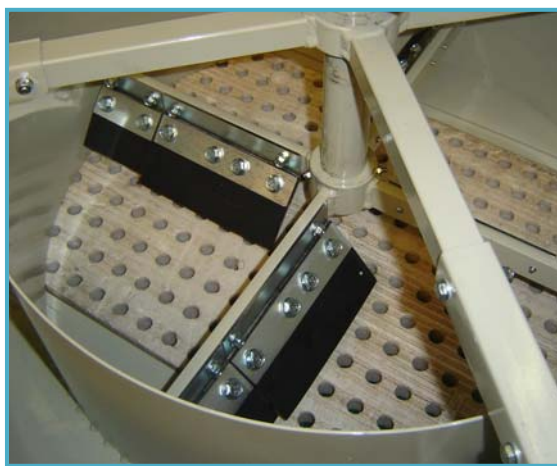
- compacte trayvuller voor het vullen van stek- en zaaitrays
- zeer gelijkmatige vulling voor alle cellen
- regelbare vulling (hard of zacht)
- regelbare snelheid band
- inwrijfmolen in hoogte regelbaar
- mobiele machine
- morsvrij grondrecuperatiesysteem
- instelbaar naar trayhoogte en traybreedte
- capaciteit: tot 500 trays per uur

Données de base:

- remplisseuse compacte de plaques de plants et de semis
- remplissage égale de toutes les cellules
- remplissage réglable (serré ou léger)
- vitesse réglable du tapis
- hélice de remplissage réglable en hauteur
- machine mobile
- système de récupération de terreau intégré
- réglable selon hauteur et largeur des plaques
- capacité: jusque 500 plaques par heure

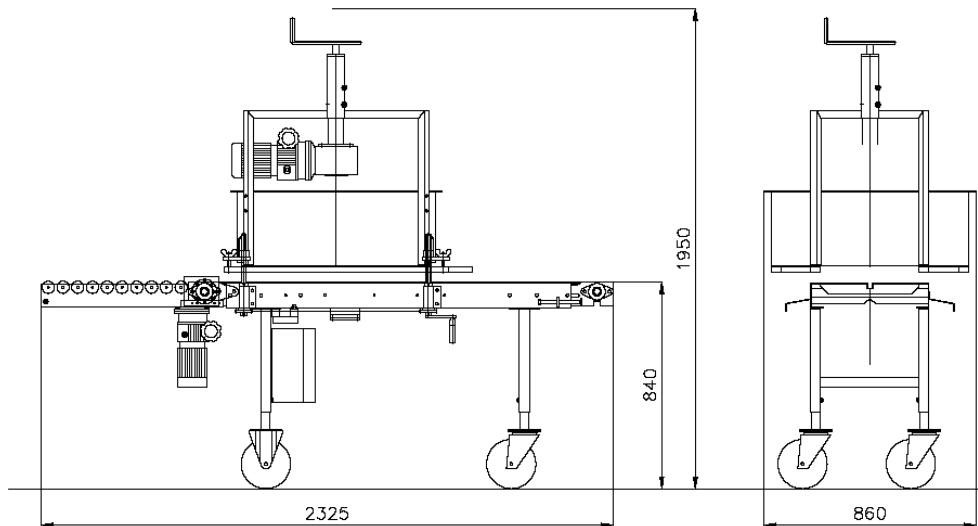


*uitloop rollenbaan  
convoyeur à rouleaux à la sortie*



*inwrijfmolen, optioneel regelbare snelheid  
hélice de remplissage, vitesse variable en option*

***trayvullers / remplisseuses de plaques***



**Technische gegevens:**

- maximale traybreedte: 40 cm
- maximale trayhoogte: 12 cm
- voltage: 3 x 240 V of 3 x 400 V
- variomotor transportband: 0,25 kW
- motor vulschroef: 1,1 kW
- inhoud grondvoorraad: 300 liter
- voorzien van 2 zwenkwielen en 2 vaste wielen
- gewicht: 400 kg

**Données techniques:**

- largeur maximale de plaque: 40 cm
- hauteur maximale de plaque: 12 cm
- voltage: 3 x 240 V ou 3 x 400 V
- moteur variateur tapis: 0,25 kW
- moteur hélice de remplissage: 1,1 kW
- contenu bac à terreau: 300 l.
- prévu de 2 roues pivotantes et 2 roues fixes
- poids: 400 kg

**toebehoren en overige machines – accessoires et autres machines:**



automatische grondaanvoer  
alimentation automatique  
de terreau



ontstapelaar voor trays  
dépilleur de plaques



trayvuller KV 98  
remplisseuse de plaques KV 98



broesband  
tapis d'arrosage