



## *trayvuller remplisseuse de plaques*

# KV 49



### Basisgegevens:

- voor het vullen van trays, zaakisten, potten in draagtrays, potten tot 21 cm hoog
- volledig controleerbare vulling
- met rotor vulmechanisme
- regelbare snelheid voor grondaanvoer en doorvoerband
- morsvrij grondrecuperatiesysteem
- roterende borstel aan uitgang voor afwerking vulling

### Données de base:

- remplissage de plaques, pots en plaques, pots jusque 21 cm de hauteur
- remplissage contrôlé
- avec rotor de remplissage
- vitesse réglable pour élévateur de terreau et convoyeur à tapis
- système de récupération de terreau intégré
- brosse rotative à la sortie pour finition de la remplissage



*roterende borstel  
brosse rotative*

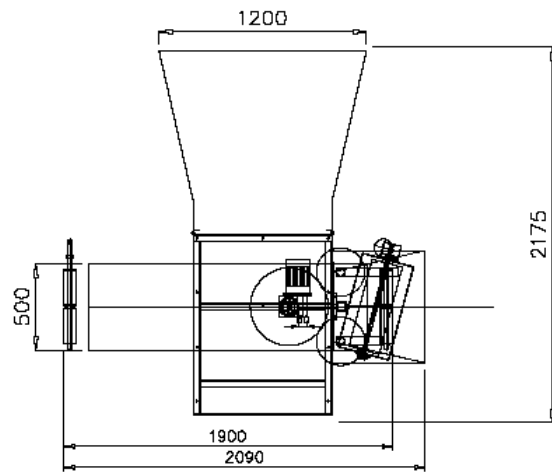
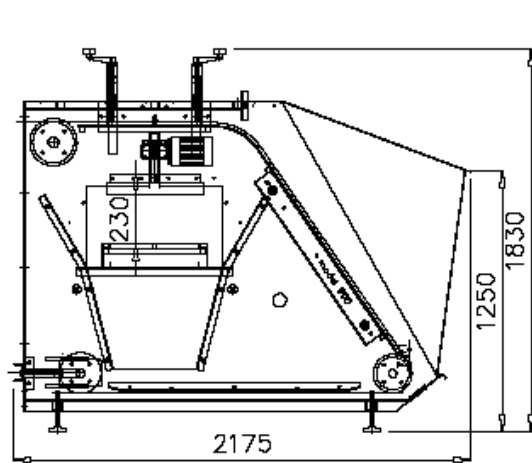
*optie: pottendoseerder  
option: distributeur de pots*

*rotor vulmechanisme  
rotor de remplissage*

***trayvullers / remplisseuses de plaques***

Ten gevolge van voortdurend onderzoek, zijn wij niet verantwoordelijk voor veranderingen in deze informatie. A cause de recherche continue, nous ne sommes pas responsable pour changements de cet information.





**Technische gegevens:**

- voltage: 3 x 240 V of 3 x 400 V
- motor opvoer: 1,5 kW 1500 t/m (frequentie sturing)
- motor band: 0,37 kW 1500 t/m (frequentie sturing)
- motor terugvoerschroef: 0,12 kW 1500 t/m
- motor borstel: 0,25 kW 3000 t/m
- motor rotor: 0,37 kW 1500 t/m
- gewicht: 800 kg

**Données techniques:**

- voltage: 3 x 240 V ou 3 x 400 V
- moteur chaîne élévatrice: 1,5 kW 1500 t/m (par fréquence)
- moteur tapis: 0,37 kW 1500 t/m (par fréquence)
- moteur vis retour terreau: 0,12 kW 1500 t/m
- moteur brosse: 0,25 kW 3000 t/m
- moteur hélice: 0,37 kW 1500 t/m
- poids: 800 kg

***toebehoren en overige machines – accessoires et autres machines:***

grondopvoerwagen  
élévateur de terreau



boorunit  
système foret



ontstapelband SDS  
tapis de dépilage SDS



volume zaai  
semoir volume

