

Basisgegevens:

- verwerking van big bales door middel van een verticaal liftsysteem, de bovenkant van de bale wordt horizontaal afgeschraapt en deze grond wordt uitgestort
- snelheid van lossen, van op- en neergaande beweging lift en van afschraper is instelbaar via display
- het is mogelijk om de bales slechts gedeeltelijk te verwerken en het restant uit de machine te halen

Données de base:

- traitement de big bales au moyen d'un système élévateur verticale, le dessus des bales est gratté et ce terreau est déversé
- vitesse variable pour le déchargement, le système élévateur et le gratteur
- c'est possible d'utiliser les bales partiellement et d'enlever le restant

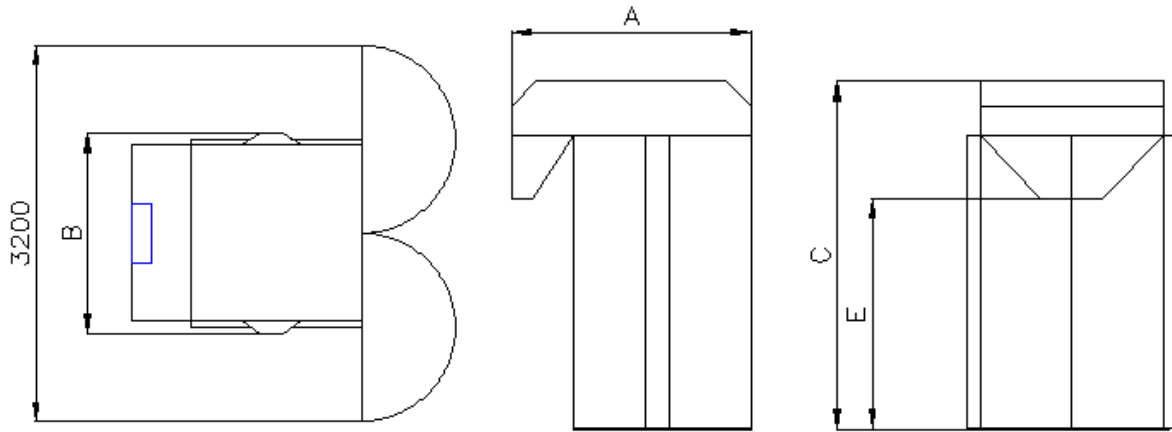


*schrapper bovenaan  
gratteur en haut*



*verticaal lift systeem  
système élévateur verticale*

**grondopvoerwagens / élévateurs de terreau**



Afmetingen / Dimensions:

A: 1,95 m; B: 1,51; C: 3,06 m; E: 1,98 m

Technische gegevens:

- maximale bale afmetingen (inclusief pallet): 1.200 x 1.200 x 2.555 mm
- voltage: 3 x 240 V of 3 x 400 V
- motor afschraper: 1,85 kW 1500 t/m
- motor lift: 0,75 kW 1500 t/m
- gewicht: 1.250 kg

Données techniques:

- dimensions maximale de bale (palette incluse): 1.200 x 1.200 x 2.555 mm
- voltage: 3 x 240 V ou 3 x 400 V
- moteur gratteur: 1,85 kW 1500 t/m
- moteur élévateur: 0,75 kW 1500 t/m
- poids: 1.250 kg

***toebehoren en overige machines – accessoires et autres machines:***



bij trayvuller PTF  
chez remplisseuse de plaques PTF



volautomatische grond aanvoersystemen  
systèmes d'alimentation de terreau  
complètement automatique



BBX: voor bales en grond in vrak  
BBX: pour bales et terreau en vrac



opvoerwagens voor grond in vrak  
tot 15 m<sup>3</sup>  
élévateurs de terreau pour terreau  
en vrac jusque 15 m<sup>3</sup>